

TCVN

TIÊU CHUẨN QUỐC GIA

TCVN 6305-10:2013

ISO 6182-10:2006

Xuất bản lần 1

**PHÒNG CHÁY CHỮA CHÁY –
HỆ THỐNG SPRINKLER TỰ ĐỘNG –
PHẦN 10: YÊU CẦU VÀ PHƯƠNG PHÁP THỬ ĐỐI VỚI
SPRINKLER TRONG NHÀ**

*Fire protection – Automatic sprinkler system –
Part 10: Requirments and test methods for domestic sprinklers*

HÀ NỘI - 2013

Lời nói đầu

TCVN 6305-10:2013 hoàn toàn tương đương với ISO 6182-10:2006.

TCVN 6305-10:2013 do Ban kỹ thuật Tiêu chuẩn Quốc gia TCVN/TC21 *Thiết bị phòng cháy chữa cháy* biên soạn, Tổng cục Tiêu chuẩn Đo lường Chất lượng đề nghị, Bộ Khoa học và Công nghệ công bố.

Bộ tiêu chuẩn TCVN 6305 (ISO 6182) *Phòng cháy chữa cháy - Hệ thống sprinkler tự động* bao gồm 12 phần sau:

- TCVN 6305-1:2007 (ISO 6182-1:2004) - *Phần 1: Yêu cầu và phương pháp thử đối với sprinkler*
- TCVN 6305-2:2007 (ISO 6182-2:2005) - *Phần 2: Yêu cầu và phương pháp thử đối với van báo động kiểu ướt, bình làm trễ và chuông nước*
- TCVN 6305-3:2007 (ISO 6182-3:2005) - *Phần 3: Yêu cầu và phương pháp thử đối với van ống khô.*
- TCVN 6305-4:1997 (ISO 6182-4:1993) - *Phần 4: Yêu cầu và phương pháp thử đối với cơ cấu mở nhanh*
- TCVN 6305-5:2009 (ISO 6182-5:2006) - *Phần 5: Yêu cầu và phương pháp thử đối với van tràn*
- TCVN 6305-6:2013 (ISO 6182-6:2006) - *Phần 6: Yêu cầu và phương pháp thử đối với van một chiều*
- TCVN 6305 -7:2006 (ISO 6182-7:2004) - *Phần 7: Yêu cầu và phương pháp thử đối với sprinkler phản ứng nhanh ngăn chặn sớm (ESFP)*
- TCVN 6305-8:2013 (ISO 6182-8:2006) - *Phần 8: Yêu cầu và phương pháp thử đối với van báo động khô tác động trước*
- TCVN 6305-9:2013 (ISO 6182-9:2005) - *Phần 9: Yêu cầu và phương pháp thử đối với đầu phun sương*
- TCVN 6305-10:2013 (ISO 6182-10:2006) - *Phần 10: Yêu cầu và phương pháp thử đối với Sprinkler trong nhà*
- TCVN 6305 -11:2006 (ISO 6182-11:2004) - *Phần 11: Yêu cầu và phương pháp thử đối với giá treo ống*
- TCVN 6305-12:2013 (ISO 6182-12:2010) - *Phần 12: Yêu cầu và phương pháp thử đối với bộ phận có rãnh ở đầu mút dùng cho hệ thống đường ống thép*

Phòng cháy chữa cháy – Hệ thống sprinkler tự động – Phần 10: Yêu cầu và phương pháp thử đối với sprinkler trong nhà

Fire protection – Automatic sprinkler system –

Part 10: Requirments and test methods for domestic sprinklers

1 Phạm vi áp dụng

Tiêu chuẩn này qui định các yêu cầu về tính năng, các phương pháp thử và các yêu cầu về ghi nhãn đối với các sprinkler sử dụng trong nhà.

Các sprinkler này được dùng để kiểm soát các đám cháy trong nhà có người ở, ngăn ngừa sự cháy lan trong phòng có nguồn cháy và nâng cao xác suất thoát ra ngoài hoặc sơ tán thành công những người ở trong nhà.

2 Tài liệu viện dẫn

Các tài liệu viện dẫn sau rất cần thiết cho việc áp dụng tiêu chuẩn này. Đối với các tài liệu viện dẫn không ghi năm công bố thì áp dụng phiên bản mới nhất (bao gồm cả các sửa đổi).

TCVN 7701-1(ISO 7-1), *Ren ống dùng cho mối nối kín áp được chế tạo bằng ren – Phần 1: Ký hiệu, kích thước và dung sai.*

ISO 5660-2:2002, *Reaction-to-fire tests - Heat release, smoke production and mass loss rate – Part 1: Heat release rate (cone calorimeter method) (Thử nghiệm phản ứng đối với đám cháy - Sự thoát nhiệt, sản phẩm khói và mức độ tổn thất khối lượng – Phần 1: Tốc độ thoát nhiệt (phương pháp nhiệt lượng hình côn)).*

ANSI/UL 723:2003, *Test for surface burning characteristics of building materials (Thử nghiệm đối với các đặc tính đốt cháy bề mặt của các vật liệu xây dựng).*

3 Thuật ngữ và định nghĩa

Tiêu chuẩn này áp dụng các thuật ngữ và định nghĩa sau

3.1 Thuật ngữ chung

3.1.1

Tải trọng lắp ráp (*assembly load*)

Lực tác dụng trên thân của sprinkler ở áp suất thủy lực 0 MPa (0 bar) tại đầu vào.

3.1.2

Độ bền thiết kế trung bình (*average design strength*)

Độ bền thiết kế trung bình thấp nhất (chiều trục) do nhà cung cấp bầu thủy tinh qui định và được tính trung bình trên lô 50 bầu thủy tinh.

3.1.3

Hệ số dẫn nhiệt (*conductivity factor*), *C*

Số đo độ dẫn nhiệt giữa phân tử phản ứng nhiệt của sprinkler và phụ tùng nối ống.

CHÚ THÍCH: Hệ số dẫn nhiệt được biểu thị bằng đơn vị (m.s)^{0,5}.

3.1.4

Chiều dài thiết kế (*design length*)

Chiều dài lớn nhất của vùng hoạt động sprinkler.

3.1.5

Tải trọng thiết kế (*design load*)

Lực được sử dụng trên phần tử nhà ở tải trọng làm việc của sprinkler.

3.1.6

Chiều rộng thiết kế (*design width*)

Chiều rộng lớn nhất của vùng hoạt động của sprinkler.

3.1.7

Chỉ số thời gian đáp ứng (*response time index*), RTI

Số đo độ nhạy của sprinkler bằng $tu^{1/2}$, trong đó t là hằng số thời gian của phần tử phản ứng nhiệt và u là tốc độ của khí.

CHÚ THÍCH 1: t được biểu thị bằng đơn vị giây, u được biểu thị bằng đơn vị mét trên giây và RTI được biểu thị bằng đơn vị (m.s)^{1/2}.

CHÚ THÍCH 2: Có thể sử dụng RTI kết hợp với hệ số dẫn nhiệt C để dự đoán sự phản ứng của một sprinkler trong môi trường đám cháy được xác định dưới dạng nhiệt độ và tốc độ của khí đối với thời gian.

3.1.8

Tải trọng làm việc (*service load*)

Lực kết hợp được tạo ra trên thân của sprinkler bởi tải trọng lắp ráp cả sprinkler và lực tương đương của áp suất làm việc định mức lớn nhất trên đầu vào.

3.1.9

Sprinkler (*sprinkler*)

Cơ cấu nhạy cảm nhiệt được thiết kế để phản ứng ở một nhiệt độ xác định trước bằng cách tự động giải phóng một dòng nước và phân bố dòng nước này theo một dạng và với một lượng qui định trên một vùng được chỉ định.

3.1.10

Định hướng tiêu chuẩn (*standard orientation*)

(Trường hợp các phần tử phản ứng nhiệt đối xứng)

Sự định hướng ở đó dòng không khí vuông góc với cả đường trục của đường dẫn nước và mặt phẳng của giá đầu phun.

3.1.11

Định hướng tiêu chuẩn (*standard orientation*)

(Trường hợp các phần tử phản ứng nhiệt không đối xứng)

Sự định hướng ở đó dòng không khí vuông góc với cả đường trục của đường dẫn nước và mặt phẳng của giá đầu phun để tạo ra thời gian đáp ứng ngắn nhất.

3.1.12

Định hướng tiêu chuẩn (*standard orientation*)

(Trường hợp xấu nhất)

Sự định hướng tạo ra thời gian đáp ứng dài nhất với đường trục đầu vào của sprinkler vuông góc với dòng không khí.

3.2

Phân loại sprinkler theo kiểu của phần tử phản ứng nhiệt (*Type of sprinkler according to type of heat-responsive element*)

3.2.1

Sprinkler có chi tiết dễ nóng chảy (*fusible element sprinkler*)

Sprinkler được mở do sự nóng chảy của một chi tiết trong sprinkler dưới ảnh hưởng của nhiệt.

3.2.2

Sprinkler có bầu thủy tinh (*glass-bulb sprinkler*)

Sprinkler được mở do sự nổ bầu thủy tinh (dễ vỡ) vì áp suất gây ra bởi sự giãn nở của chất lỏng chứa trong bầu thủy tinh này dưới ảnh hưởng của nhiệt.

3.3 Phân loại sprinkler theo kiểu phân phối nước (*Type of sprinkler according to type of water distribution*)

3.3.1

Sprinkler dùng trong nhà (*domestic sprinkler*)

Sprinkler được dùng để lắp đặt trong nhà có người ở (nhà ở), tự động mở do hoạt động của một cơ cấu nhạy phản ứng nhiệt, cơ cấu này giữ lỗ xả ở vị trí đóng kín.

CHÚ THÍCH: Nhờ sự vận hành ở nhiệt độ qui định, nước phải được xả theo dạng và với lượng qui định trên một vùng bảo vệ nhất định.

3.3.2

Sprinkler bên vách trong nhà (*domestic sidewall sprinkler*)

Sprinkler dùng trong nhà được lắp đặt trên tường (vách) hoặc gần tường và gần trần để xả nước lên trên tường và ra ngoài với sự phân phối nước một phía trên vùng bảo vệ xác định.

3.4

Các loại sprinkler đặc biệt (*special types of sprinkler*)

3.4.1

Sprinkler lắp chìm có nắp đậy (*concealed sprinkler*)

Sprinkler được đặt trong hốc và có nắp đậy

3.4.2

Sprinkler phun tia nước (*flush sprinkler*)

Sprinkler mà toàn bộ hoặc một phần thân của nó, bao gồm cả ren ở cán, được lắp đặt phía trên mặt phẳng dưới của trần, nhưng một phần hoặc toàn bộ phần tử phản ứng nhiệt ở bên dưới của mặt phẳng dưới của trần.

3.4.3

Sprinkler lắp chìm (*recessed sprinkler*)

Sprinkler mà toàn bộ hoặc một phần thân không bao gồm phần ren ở chuỗi, được lắp chìm.

4 Tính phù hợp của sản phẩm

Nhà sản xuất phải có trách nhiệm thực hiện chương trình kiểm tra chất lượng để bảo đảm rằng sản phẩm liên tục đáp ứng các yêu cầu của tiêu chuẩn này theo cùng một cách như đối với các mẫu được thử nghiệm lúc ban đầu.

Mỗi sprinkler dùng trong nhà phải vượt qua thử nghiệm chống rò rỉ tương đương với áp suất thủy tĩnh tối thiểu là 3MPa (30 bar) trong thời gian ít nhất là 2s.

5 Lắp ráp sản phẩm

5.1 Qui định chung

Tất cả các sprinkler dùng trong nhà phải được thiết kế và chế tạo sao cho không thể điều chỉnh, tháo dỡ hoặc lắp ráp lại một cách dễ dàng.

5.2 Sprinkler dùng trong nhà

Sprinkler dùng trong nhà phải có kết cấu để đóng kín có hiệu quả mặt trên tiếp xúc với nước trong các khoảng thời gian dài mà không rò rỉ và mở theo yêu cầu, ngắt tất cả các bộ phận, chi tiết ở áp suất từ 0,034 MPa (0,34 bar) đến áp suất làm việc định mức. Việc đóng kín mặt tựa tiếp xúc với nước không thể đạt được bằng cách sử dụng vòng chữ O động lực học hoặc vòng bít tương tự (vòng chữ O hoặc vòng bít tương tự di chuyển trong quá trình vận hành hoặc khi tiếp xúc với một bộ phận chuyển động trong quá trình vận hành).

6 Yêu cầu

6.1 Kích thước

6.1.1 Lỗ

6.1.1.1 Sprinkler phải tuân theo các yêu cầu về kích thước cho trong Bảng 1.

Bảng 1 – Các yêu cầu về kích thước

Đường kính danh nghĩa của lỗ mm	Cỡ ren danh nghĩa in
10	3/8
15	1/2
20	3/4

6.1.1.2 Ở một số quốc gia, các sprinkler có lỗ với các đường kính danh nghĩa 6 mm, 8 mm, 9 mm và 12 mm đã được chấp nhận.

6.1.1.3 Tất cả các sprinkler phải được thiết kế kết cấu sao cho một viên bi cầu đường kính 5 mm có thể đi qua sprinkler

6.1.2 Cỡ ren danh nghĩa

6.1.2.1 Các kích thước danh nghĩa của ren phải thích hợp với các phụ tùng nối ống được cắt ren phù hợp với TCVN 7701-1(ISO 7-1)

6.1.2.2 Nếu không có các tiêu chuẩn quốc gia thì được phép áp dụng các tiêu chuẩn quốc tế

6.1.2.3 Ở một số quốc gia, cho phép sử dụng các ren ½ in cho các sprinkler có các lỗ với đường kính danh nghĩa 6 mm, 8 mm, 9 mm và 20 mm

6.1.2.4 Các sprinkler chuyên dùng như sprinkler phun tia nước có thể có các cỡ ren lớn hơn.

6.2 Nhiệt độ vận hành danh nghĩa

CHÚ THÍCH: Xem 7.6.1

Nhiệt độ vận hành danh nghĩa của các sprinkler dùng trong nhà phải theo chỉ dẫn trong Bảng 2.

Nhiệt độ vận hành danh nghĩa ghi nhãn trên sprinkler phải được xác định khi sprinkler được thử nghiệm phù hợp với 7.6.1, có tính đến các điều kiện kỹ thuật của 6.3.

Bảng 2 – Nhiệt độ vận hành danh nghĩa

Sprinkler có bầu thủy tinh		Sprinkler có chỉ tiết dễ nóng chảy	
Nhiệt độ vận hành danh nghĩa, °C	Mã màu của chất lỏng	Nhiệt độ vận hành danh nghĩa, °C	Mã màu của đôn kẹp
57	Da cam	57 đến 77	Không màu
68	Đỏ	79 đến 107	Trắng
79	Vàng	-	-
93,100	Xanh lá cây	-	-

6.3 Nhiệt độ vận hành

Các sprinkler dùng trong nhà phải vận hành trong phạm vi nhiệt độ được cho bởi công thức (1)

$$t = \pm (0,035X + 0,62) \text{ } ^\circ\text{C} \quad (1)$$

trong đó

t là phạm vi nhiệt độ được làm tròn tới giá trị gần nhất 0,1 °C;

X là nhiệt độ vận hành danh nghĩa được ghi nhãn.

6.4 Lưu lượng nước và sự phân phối

6.4.1 Hằng số lưu lượng (xem 7.10)

6.4.1.1 Hằng số lưu lượng K đối với các sprinkler dùng trong nhà được cho bởi công thức (2)

$$K = \frac{q}{\sqrt{10p}} \quad (2)$$

Trong đó

- p là áp suất được biểu thị bằng MPa;
- q là lưu lượng, được biểu thị bằng lít trên phút.

6.4.1.2 Giá trị của hằng số lưu lượng danh nghĩa K được công bố trong hướng dẫn thiết kế và lắp đặt của nhà sản xuất phải được kiểm tra xác minh khi sử dụng phương pháp thử trong 7.0. Mỗi hằng số lưu lượng K (tính toán) phải ở trong khoảng $\pm 5\%$ hoặc ± 3 đơn vị của giá trị qui định của nhà sản xuất, lấy giá trị lớn hơn.

6.4.2 Sự phân phối nước (7.11)

6.4.2.1 Qui định chung

Để chứng minh tầm hoạt động yêu cầu của vùng được bảo vệ phân định cho sprinkler, một sprinkler dùng trong nhà phải tuân theo các yêu cầu về phân phối nước trên bề mặt nằm ngang và thẳng đứng được mô tả trong 6.4.2.2 và 6.4.2.3.

6.4.2.2 Bề mặt nằm ngang

Khi được lắp đặt phù hợp với hướng dẫn thiết kế và lắp đặt của nhà sản xuất và được thử nghiệm như đã mô tả trong 7.11.1.1 đến 7.11.1.4, một sprinkler dùng trong nhà phải phân phối nước trên bề mặt nằm ngang sao cho mật độ xả thu gom được trên bất cứ khay thu gom nước nào có kích thước 300 mm × 300 mm trong vòng thiết kế phải đạt ít nhất là 0,8 mm/min, trừ trường hợp:

- a) Không nhiều hơn bốn khay thu gom trong mỗi góc một phần tử phải được phép đạt tới ít nhất là 0,6 mm/min đối với các sprinkler thẳng đứng và sprinkler treo; và
- b) Không nhiều hơn tám khay thu gom phải được phép đạt tới ít nhất là 0,6 mm/min đối với mỗi nửa vùng thiết kế (đọc theo đường tâm sprinkler) đối với các sprinkler dùng cho vách bên.

6.4.2.3 Bề mặt thẳng đứng

Khi được lắp đặt phù hợp với hướng dẫn thiết kế và lắp đặt và được thử nghiệm như đã mô tả trong 7.11.2.1 đến 7.11.2.5, một sprinkler phân phối nước trên bề mặt thẳng đứng như sau

- a) Các tường trong vùng hoạt động phải được làm ướt tới ít nhất là 700 mm của trần với một sprinkler vận hành ở lưu lượng thiết kế qui định

b) Đối với các vùng hoạt động vuông, mỗi tường trong vùng hoạt động phải được làm ướt với ít nhất là 5 % lưu lượng của sprinkler; đối với các vùng hoạt động hình chữ nhật, mỗi tường trong vùng hoạt động phải được làm ướt với lượng nước có tỷ lệ dựa trên 20 % của tổng lượng xả của sprinkler phù hợp với công thức (3):

$$A_{\text{col}} = 0,2 \frac{l_w}{l_p} \quad (3)$$

trong đó

A_{col} là lượng nước yêu cầu được thu gom trên một tường, được biểu thị bằng tỷ lệ phần trăm;

l_w là chiều dài của tường, được biểu thị bằng mét;

l_p là tổng chu vi của vùng hoạt động, ví dụ chiều dài của các tường được phối hợp lại, được biểu thị bằng met.

6.5 Chức năng (xem 7.5)

6.5.1 Khi được thử phù hợp với 7.5.1 đến 7.5.4, các sprinkler dùng trong nhà phải mở và trong 5s sau khi phần tử phản ứng nhiệt được nhả, phải vận hành đáp ứng được yêu cầu. Bất cứ sự tòn động nào của các chi tiết được nhả phải được làm sạch trong 10s sau khi phần tử phản ứng nhiệt đã nhả hoặc sprinkler sau đó phải tuân theo yêu cầu của 6.4.1 và 6.4.2.

6.5.2 Bộ phận hướng dòng và các chi tiết đỡ của nó không bị hư hỏng đáng kể do thử nghiệm chức năng được qui định trong 7.5.5 và phải đáp ứng các yêu cầu của 6.4.2.

6.6 Độ bền của thân sprinkler (xem 7.3)

Thân của sprinkler không được có độ giãn dài đủ lớn hơn 0,2 % chiều dài giữa các điểm chịu tải của sprinkler sau khi chịu tác động của tải trọng bằng hai lần tải trọng làm việc khi được đo phù hợp với 7.3.

6.7 Độ bền của phần tử phản ứng nhiệt (xem 7.9)

6.7.1 Khi được thử phù hợp với 7.9, các chi tiết bầu thủy tinh phải

a) Có độ bền trung bình ít nhất là bằng sáu lần tải trọng làm việc trung bình, và

b) Có giới hạn dưới của dung sai độ bền thiết kế (LTL) trên đường cong phân bố tải trọng làm việc ít nhất là bằng hai lần giới hạn trên (UTL) của đường cong phân bố tải trọng làm việc dựa trên các tính toán với mức độ tin cậy γ là 0,99 đối với 99 % các mẫu thử, P. Các tính toán sẽ dựa trên phân bố chuẩn hoặc phân bố Gauss, trừ khi đã áp dụng sự phân bố khác nhiều hơn cho chế tạo các yếu tố của kết cấu (xem Phụ lục A).

6.7.2 Các phần tử phản ứng nhiệt dễ nóng chảy phải

a) Chịu được tải trọng bằng 15 lần tải trọng thiết kế của nó, tương đương với tải trọng làm việc lớn nhất được đo phù hợp 7.3 trong khoảng thời gian 100h, khi được thử phù hợp với 7.9.2.1 hoặc

b) Chứng minh khả năng chịu được tải trọng thiết kế khi được thử phù hợp với 7.9.2.2.

6.8 Độ bền chống rò rỉ và độ bền thủy tĩnh (xem 7.4)

6.8.1 Sprinkler, dùng trong nhà không được có dấu hiệu rò rỉ khi được thử theo phương pháp qui định trong 7.4.1.

6.8.2 Sprinkler dùng trong nhà không được đứt gãy, phải vận hành hoặc nhà bất cứ bộ phận hoặc chi tiết nào khi được thử theo phương pháp qui định trong 7.4.2.

6.9 Sự phơi nhiệt (xem 7.7)

6.9.1 Không được có hư hỏng đối với chi tiết bầu thủy tinh khi các sprinkler có bầu thủy tinh dùng trong nhà được thử theo phương pháp qui định trong 7.7.1.

6.9.2 Các sprinkler dùng trong nhà phải chịu được phơi ra trong nhiệt độ môi trường tăng mà không có dấu hiệu về sự rò rỉ, sự suy giảm chất lượng hoặc hư hỏng khi được thử theo phương pháp qui định trong 7.7.2.

6.10 Sự thay đổi đột ngột (sốc nhiệt) (xem 7.8)

Các sprinkler dùng trong nhà có bầu thủy tinh không được hư hỏng khi được thử theo phương pháp qui định trong 7.8. Sự vận hành đúng không được xem là hư hỏng.

6.11 Sự ăn mòn

6.11.1 Ăn mòn do ứng suất

CHÚ THÍCH: Xem 7.12.1

Khi được thử phù hợp với 7.12.1, mỗi sprinkler dùng trong nhà không được có các vết rạn nứt, sự tách lớp hoặc hư hỏng có thể ảnh hưởng đến khả năng vận hành của sprinkler theo dự định.

6.11.2 Ăn mòn do sunfua đioxit

CHÚ THÍCH: Xem 7.12.2

Các sprinkler dùng trong nhà phải được sunfua đioxit bão hòa với hơi nước khi được xử lý ổn định hóa phù hợp với 7.12.2. Theo sau thử phơi, các sprinkler phải được thử về các chức năng chỉ ở áp suất 0,035 MPa (0.35 bar) phù hợp với 6.5.1 và phải đáp ứng các yêu cầu của 6.22 đối với sprinkler được che kín, sprinkler phun tia nước hoặc sprinkler đặt trong hốc hoặc các yêu cầu của 6.14.2, đối với các sprinkler khác.

6.11.3 Ăn mòn trong sương mù của dung dịch natri clorua (sương muối)

CHÚ THÍCH: Xem 7.12.3

Các sprinkler dùng trong nhà phải chịu được sương muối khi được xử lý ổn định hóa phù hợp với 7.12.3. Theo sau thử phơi, các sprinkler chỉ phải được thử chức năng ở 0,035 MPa (0,35 bar) phù hợp với 6.5.1 và phải đáp ứng các yêu cầu của 6.22 đối với các sprinkler được che kín, sprinkler phun tia nước hoặc sprinkler đặt trong hốc hoặc các yêu cầu của 6.14.2 đối với các kiểu sprinkler khác.

6.11.4 Phơi trong không khí ẩm

CHÚ THÍCH: Xem 7.12.4

Các sprinkler dùng trong nhà phải chịu được phơi trong không khí ẩm khi được thử phù hợp với 7.12.4. Theo sau thử phơi, các sprinkler chỉ phải được thử chức năng ở 0,035 MPa (0,35 bar) phù hợp với 6.5.1 và phải đáp ứng yêu cầu của 6.22 đối với sprinkler được che kín, sprinkler phun tia nước hoặc sprinkler đặt trong hốc hoặc các yêu cầu của 6.14.2 đối với các kiểu sprinkler khác.

6.12 Thử nghiệm trong điều kiện khắc nghiệt (xem 7.13)

Sprinkler dùng trong nhà phải chịu được các tác động của việc trong điều kiện khắc nghiệt mà không làm suy giảm tính năng sử dụng của nó. Theo sau 3 min trộn đảo trong tang quay như đã mô tả trong 7.13, sprinkler phải tuân theo yêu cầu về rò rỉ của 6.8.1 và yêu cầu về RTI của 6.14.1 chỉ trong định hướng tiêu chuẩn, hoặc phù hợp với yêu cầu của 6.22 b) đối với các sprinkler đặt trong hốc, sprinkler phun tia nước và sprinkler được che kín.

6.13 Va chạm thủy lực (xem 7.15)

Các sprinkler không được rò rỉ trong hoặc sau khi tăng áp suất như trong 7.15. Sau khi được thử như trong 7.15, các sprinkler không được có các dấu hiệu về hư hỏng cơ khí và phải đáp ứng các yêu cầu của 6.8.1 và phải vận hành thử chức năng theo các yêu cầu của 6.5.1 chỉ ở áp suất 0,035 MPa (0,35 bar).

6.14 Đốt nóng động lực học (xem 7.6.2)

6.14.1 Khi được thử phù hợp với 7.6.2 theo định hướng tiêu chuẩn, các sprinkler dùng trong nhà phải có RTI không vượt quá $50 (m.s)^{1/2}$ và hệ số dẫn nhiệt C nhỏ hơn $1(m.s)^{1/2}$. Khi được thử ở độ dịch chuyển góc 25° theo định hướng xấu nhất, RTI không được vượt quá 250 % giá trị của RTI theo định hướng tiêu chuẩn.

6.14.2 Sau khi phơi trong thử nghiệm ăn mòn được mô tả trong 6.11.2, 6.11.3 và 6.11.4, các sprinkler dùng trong nhà phải được thử theo định hướng tiêu chuẩn như đã mô tả trong 7.6.2.1 để xác định RTI sau phơi. Các giá trị của RTI sau phơi không được vượt quá 130 % giá trị trung bình trước khi phơi. Tất cả các giá trị RTI sau phơi phải được tính toán như trong 7.6.2.3 khi sử dụng hệ số dẫn nhiệt trước khi phơi C.

6.15 Độ bền chịu nhiệt (xem 7.14)

Các sprinkler mở dùng trong nhà phải chịu được nhiệt độ cao khi thử phù hợp với 7.14. Sau khi phơi, sprinkler không được có biến dạng nhìn thấy được, đứt gãy hoặc bị phá hủy.

6.16 Độ bền chịu rung (xem 7.16)

Các sprinkler dùng trong nhà phải có khả năng chịu được các ảnh hưởng của rung mà không bị ảnh hưởng khi được thử phù hợp với 7.16. Sau thử nghiệm tĩnh năng và thử nghiệm rung được mô tả trong 7.16, các sprinkler không được có hư hỏng nhìn thấy được, phải đáp ứng các yêu cầu của 6.8.1 và phải vận hành khi được thử chức năng theo các yêu cầu của 6.5.1 chỉ ở áp suất 0,035 MPa (0,35 bar).

6.17 Độ bền chịu va đập (xem 7.17)

Các sprinkler dùng trong nhà phải có đủ độ bền chịu được các va đập liên quan đến sử dụng, vận hành, vận chuyển và lắp đặt mà không làm suy giảm tính năng hoặc độ tin cậy. Sau thử nghiệm va đập như mô tả trong 7.17, các sprinkler này không được rạn nứt hoặc biến dạng, phải đáp ứng các yêu cầu về độ bền chống rò rỉ của 6.1.8 và các yêu cầu của 6.1.8 và phải vận hành khi được thử chức năng theo các yêu cầu của 6.5.1 chỉ áp suất 0.035 MPa (0,35 bar).

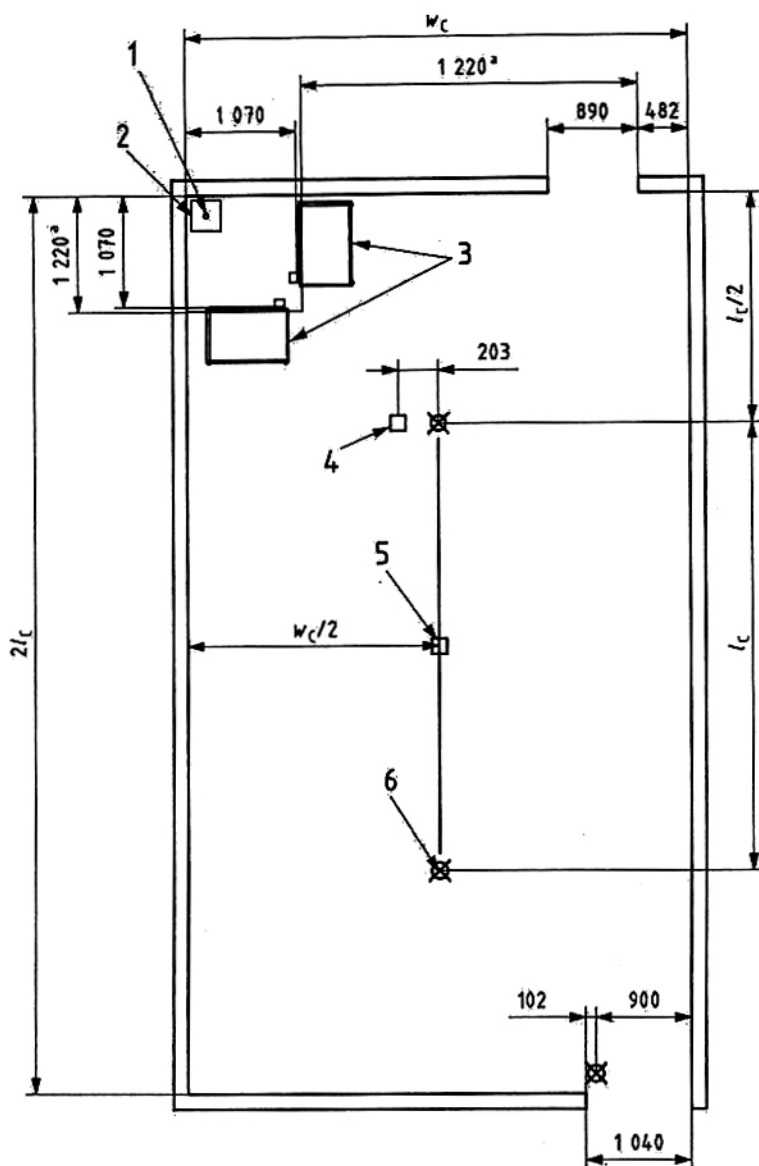
6.18 Đặc tính của đám cháy (xem 7.18)**6.18.1 Qui định chung**

Khi thử nghiệm đám cháy như đã mô tả trong 7.18.1. Các sprinkler dùng trong nhà phải giới hạn các nhiệt độ như đã qui định trong các mục a) đến d). Ngoài ra, tối đa là hai sprinkler dùng trong nhà phải vận hành. Sprinkler thứ ba ở ô cửa không được vận hành. Tốc độ xả chung cho hai sprinkler dùng trong nhà phải bằng hai lần tốc độ xả nhỏ nhất đối với chỉ một sprinkler. Các sprinkler phải có giới hạn các nhiệt độ như sau:

- a) Nhiệt độ lớn nhất ở phía dưới trần 76 mm không được vượt quá 315 °C.
- b) Nhiệt độ lớn nhất ở phía trên sàn 1,6 m không được vượt quá 93 °C.
- c) Nhiệt độ được mô tả trong mục b) không được vượt quá 54 °C trong bất cứ khoảng thời gian liên tục 2 min nào.
- d) Nhiệt độ lớn nhất của vật liệu trần ở sau bề mặt trần đã được gia công lần cuối 6 mm không được vượt quá 260 °C.

Các vị trí đo nhiệt độ được giới thiệu trên Hình 1 (các sprinkler treo hoặc thẳng đứng) hoặc các Hình 2 và 3 (các sprinkler dùng cho vách bên).

Kích thước tính bằng milimet

**CHÚ DẪN**

1. Cặp nhiệt điện ở phía trên trần 6,3 mm và cách góc theo đường chéo 254 mm
2. Cúi gỗ
3. Đồ đạc được mô phỏng
4. Cặp nhiệt điện ở phía dưới trần 76,2 mm và ở phía trên sàn 1600 mm
5. Cặp nhiệt điện ở phía dưới trần 76,2 mm (giữa buồng)
6. Sprinkler (điển hình)

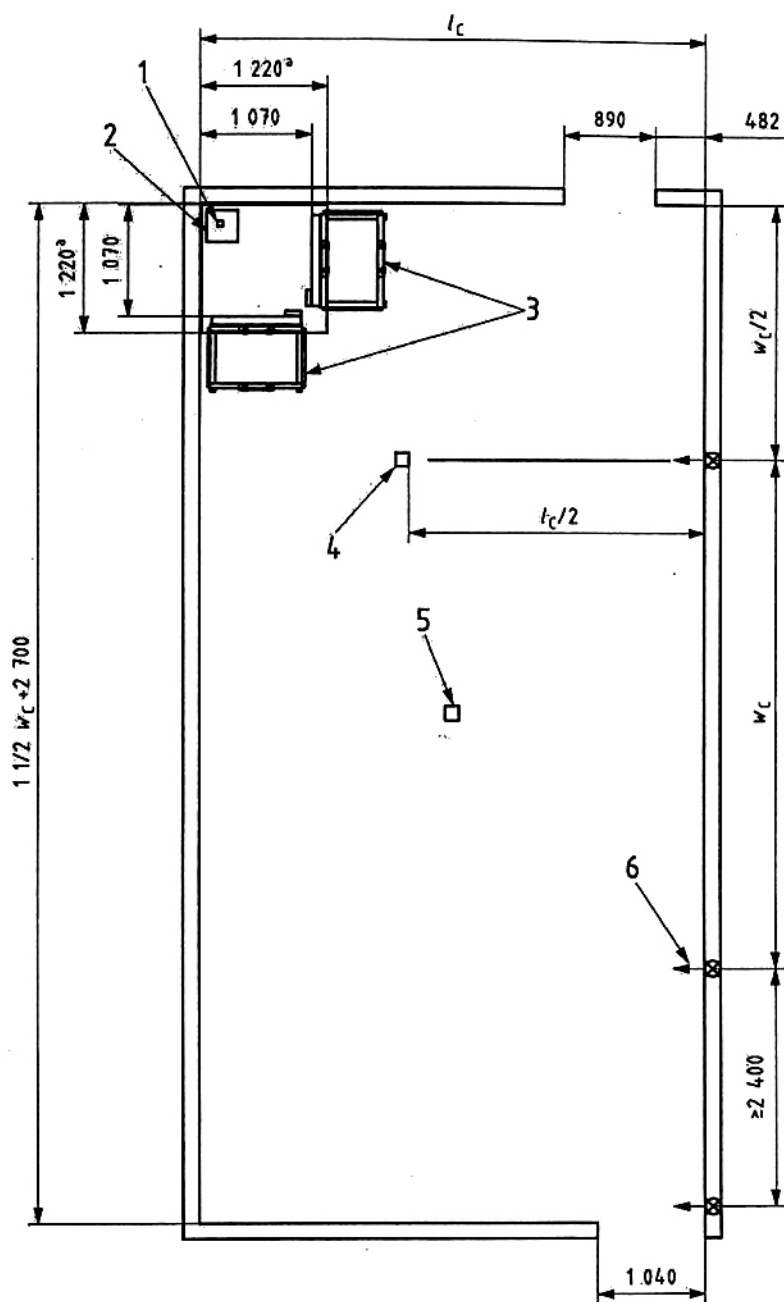
^a Gỗ dán

w_c Chiều rộng vùng hoạt động

l_c Chiều dài vùng hoạt động

Hình 1 – Bố trí thử nghiệm đám cháy – Sprinkler treo và thẳng đứng

Kích thước tính bằng milimet

**CHÚ DẪN**

1. Cặp nhiệt điện ở phía trên trần 6,3 mm và cách góc theo đường chéo 254 mm
2. Cùi gỗ
3. Đồ đặc được mở phồng
4. Cặp nhiệt điện ở phía dưới trần 76,2 mm và ở phía trên sàn 1600 mm
5. Cặp nhiệt điện ở phía dưới trần 76,2 mm (giữa buồng)
6. Sprinkler vách bên (điển hình)

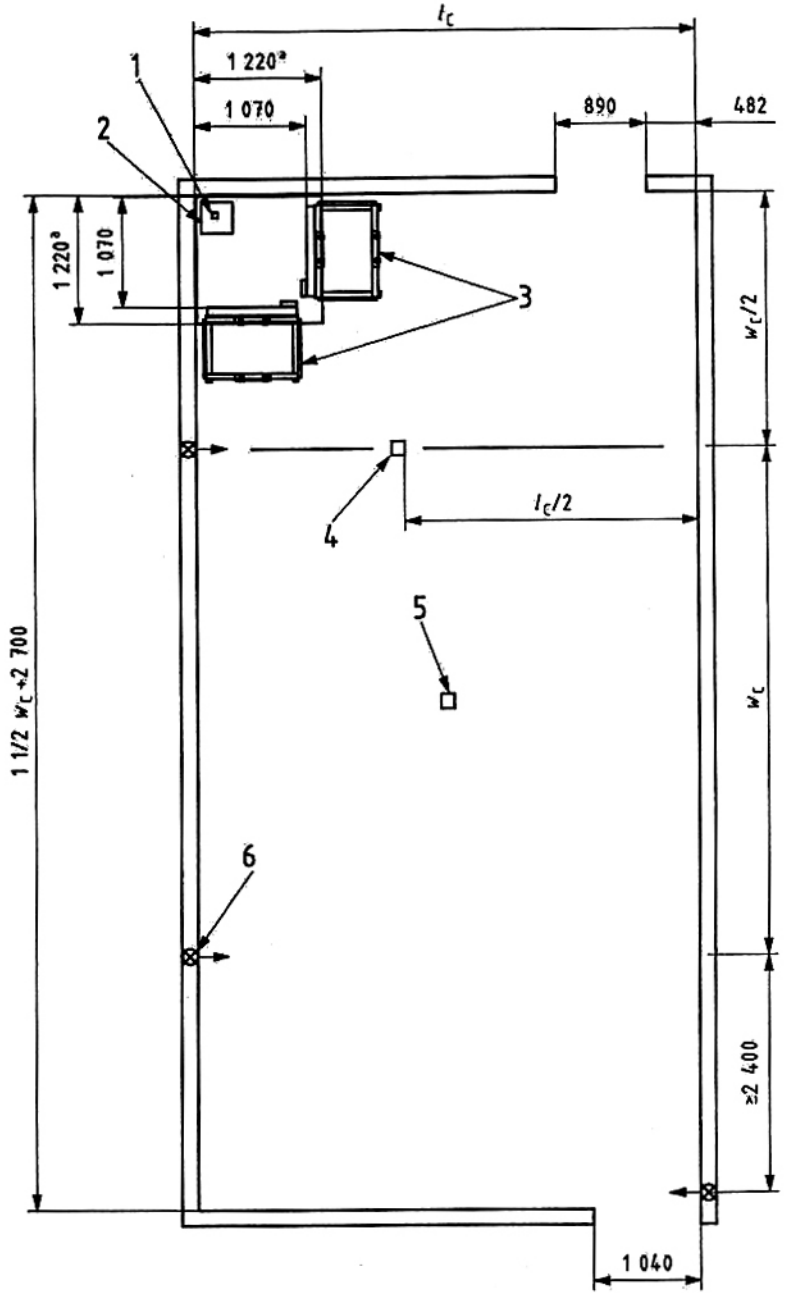
▪ Gỗ dán

w_c Chiều rộng vùng hoạt động

l_c Chiều dài vùng hoạt động

Hình 2 – Bố trí thử nghiệm đám cháy 1 – Sprinkler vách bên

Kích thước tính bằng milimet



CHÚ DẪN

- 1 Cặp nhiệt điện ở phía trên trần 6,3 mm và cách góc theo đường chéo 254 mm
 - 2 Cùi gỗ
 - 3 Đồ đặc được mô phỏng
 - 4 Cặp nhiệt điện ở phía dưới trần 76,2 mm và ở phía trên sàn 1600 mm
 - 5 Cặp nhiệt điện ở phía dưới trần 76,2 mm (giữa buồng)
 - 6 Sprinkler vách bên (điển hình)
- * Gỗ dán
- w_c Chiều rộng vùng hoạt động
- l_c Chiều dài vùng hoạt động

Hình 3 – Bố trí thử nghiệm đám cháy 2 – Sprinkler vách bên

6.18.2 Các phương pháp thử được lựa chọn khác

Các phương pháp thử được lựa chọn khác và các yêu cầu của chúng đang được soạn thảo để áp dụng trong đó các vật liệu xây dựng và nội dung thử nghiệm đám cháy khác một cách đáng kể so với các nội dung được mô tả trong 7.18. Đó là các thử nghiệm chứng nhận đặc biệt đối với các sprinkler đáp ứng các yêu cầu của tiêu chuẩn này theo cách khác (xem 6.1 đến 6.17 và 6.19 đến 6.23).

6.18.3 Nhà theo phong cách Nhật Bản (dự trữ)**6.19 Sự xả của các sprinkler bên cạnh (xem 7.19)**

Các sprinkler dùng trong nhà không được ngăn cản sự hoạt động của các sprinkler liền kề khi được thử phù hợp với 7.19.

6.20 Độ bền chống rò rỉ trong 30 ngày (xem 7.20)

Các sprinkler dùng trong nhà không được rò rỉ hoặc bị cong vênh, biến dạng hoặc có các hư hỏng khác về cơ khí khi chịu tác động của áp suất nước tới 2MPa (20 bar) trong 30 ngày phù hợp với 7.20. Trong và sau quá trình thử phơi này, các sprinkler phải thỏa mãn các yêu cầu đã qui định.

6.21 Độ bền chịu chân không (xem 7.21)

Các sprinkler dùng trong nhà không được cong vênh, biến dạng, có các hư hỏng về cơ khí hoặc rò rỉ khi thử phù hợp với 7.21.

6.22 Sự đáp ứng của buồng thử (xem 7.22)

Sprinkler được che kín, sprinkler phun tia nước hoặc sprinkler đặt trong hốc dùng trong nhà phải có các đặc tính thời gian vận hành sau khi được thử theo qui định trong 7.22.1 đến 7.22.4.

- a) 75 s hoặc ít hơn đối với mỗi sprinkler khi được thử như đã mô tả trong 7.22 và
- b) Thời gian trung bình bằng hoặc ít hơn 1,30 nhân với thời gian trung bình của các sprinkler được thử phù hợp với mục a) sau khi được thử phơi theo qui định trong 6.9.2, 6.11.2, 6.11.3, 6.11.4, 6.12, 6.13, 6.16, 6.17 và 6.23.

6.23 Độ bền chịu nhiệt độ thấp (xem 7.23)

Các sprinkler dùng trong nhà phải chịu được các nhiệt độ thấp khi được thử phù hợp với 7.23. Sau khi thử phơi, sprinkler phải không có hư hỏng nhìn thấy được, rò rỉ kèm theo sự tan chảy hoặc không bị hư hỏng. Các sprinkler dùng trong nhà không bị hư hỏng nhìn thấy được hoặc rò rỉ phải đáp ứng các yêu cầu của 6.8 và 6.14.

7 Phương pháp thử

7.1 Kiểm tra ban đầu

Phải tiến hành các thử nghiệm sao cho mỗi kiểu sprinkler dùng trong nhà. Trước khi thử nghiệm, phải đệ trình các bản vẽ chính xác của các chi tiết và cụm chi tiết cùng với các điều kiện kỹ thuật thích hợp (khi sử dụng các đơn vị SI). Các thử nghiệm phải được thực hiện ở nhiệt độ phòng (20 ± 5) °C trừ khi có chỉ định nhiệt độ khác. Các sprinkler phải được thử nghiệm với tất cả các chi tiết theo yêu cầu về thiết kế và lắp đặt của chúng.

Trừ khi có qui định khác, phải áp dụng các dung sai được cho trong Phụ lục D. Phải kiểm tra kết cấu của các sprinkler dùng trong nhà để đảm bảo rằng chúng tuân theo các yêu cầu của điều 4 và 5.

7.2 Kiểm tra bằng mắt

Trước khi thử nghiệm, các sprinkler phải được kiểm tra bằng mắt về các điểm sau:

- a) Ghi nhãn
- b) Sự phù hợp của các sprinkler với bản vẽ và điều kiện kỹ thuật của nhà sản xuất
- c) Các khuyết tật rõ rệt.

7.3 Thử độ bền của thân sprinkler (xem 6.6)

7.3.1 Phải đo tải trọng làm việc trên 10 sprinkler dùng trong nhà ở nhiệt độ phòng bằng cách lắp đặt cẩn thận mỗi sprinkler trên máy thử kéo/nén và tác dụng một lực tương đương với áp suất thủy lực 1,2 MPa (12 bar) tại đầu vào.

Theo cách khác, tải trọng làm việc được phép xác định bằng cách đo tải trọng lắp ráp và cộng vào một giá trị tính toán hoặc đo được của lực tương đương với áp suất thủy tĩnh 1,2 MPa (12 bar).

Phải sử dụng một dụng cụ chỉ báo có khả năng đọc sai lệch tới độ chính xác 0,001 mm để đo bất cứ sự thay đổi nào về chiều dài giữa các điểm chịu tải của sprinkler. Phải tránh được hoặc có tính đến dịch chuyển của ren ở cán sprinkler trong ống lót có ren của máy thử.

Ngắt áp suất thủy lực và tháo phần tử phản ứng nhiệt của sprinkler. Khi sprinkler ở nhiệt độ phòng, tiến hành đo lần thứ hai khi sử dụng dụng cụ chỉ báo.

Đặt tải trọng cơ khí tăng dần tác động vào sprinkler với tốc độ không vượt quá 500 N/min tới khi dụng cụ chỉ báo đọc tại đầu nút bộ phận hướng dòng của sprinkler trở về giá trị ban đầu đạt được trong điều kiện tải trọng thủy tĩnh. Tải trọng cơ khí cần thiết để đạt được yêu cầu này phải được ghi lại như một tải trọng làm việc.

7.3.2 Tăng dần tải trọng tác dụng với tốc độ không vượt quá 500 N/min trên mỗi một trong 10 mẫu thử tới khi đạt tới hai lần tải trọng làm việc. Duy trì tải trọng này trong thời gian (15 ± 5)s.

7.4 Thử độ bền chống rò rỉ và độ bền thủy tĩnh (xem 6.8)

7.4.1 Cho 20 sprinkler dùng trong nhà chịu tác dụng của áp suất nước 30 MPa (30 bar). Tăng áp suất từ 0 MPa (0 bar) tới 3 MPa (30 bar) với tốc độ $(0,1 \pm 0,025)$ MPa/s [$(1 \pm 0,25)$ bar/s]; duy trì áp suất ở 3,0 MPa (30 bar) trong thời gian 3 min và sau đó cho áp suất giảm tới 0 MPa (0 bar). Sau khi áp suất giảm tới 0 MPa (0 bar) lại tăng áp suất lên đến 0,005 MPa (0,5 bar) trong thời gian không vượt quá 5s. Duy trì áp suất này trong 15s và sau đó lại tăng áp suất lên tới 1,0 MPa (10 bar) với tốc độ tăng $(0,1 \pm 0,025)$ MPa/s [$(1 \pm 0,25)$ bar/s] và duy trì áp suất này trong vòng 15s. Mỗi sprinkler phải đáp ứng các yêu cầu của 6.8.1.

7.4.2 Theo sau thử nghiệm được mô tả trong 7.4.1, cho 20 sprinkler chịu tác dụng của áp suất nước 4,8 MPa (48 bar). Đầu vào của các sprinkler được chứa đầy nước ở $(20 \pm 5)^{\circ}\text{C}$ và được thông hơi với không khí. Áp suất phải được tăng lên tới 4,8 MPa (48 bar) với tốc độ không vượt quá 2,0 MPa/min (20 bar/min). Phải duy trì áp suất 4,8 MPa (48 bar) trong thời gian 1 min. Sprinkler phải đáp ứng các yêu cầu của 6.8.1.

7.5 Thử chức năng (xem 6.5.1)

7.5.1 Phải đốt nóng các sprinkler dùng trong nhà trong không khí với tốc độ để cho phép vận hành trong 1 min. Trong khi được đốt nóng, các sprinkler phải chịu tác động của mỗi một trong các áp suất được quy định trong 7.5.2 vào đầu vào của chúng.

7.5.2 Tám sprinkler phải được thử ở mỗi vị trí lắp đặt danh nghĩa và tại mỗi một trong các áp suất sau (tổng cộng có 24 sprinkler)

a) 0,035 MPa (0,35 bar)

b) 0,35 MPa (3,5 bar)

c) 1,2 MPa (12 bar)

Áp suất dòng chảy tối thiểu phải bằng 75 % áp suất vận hành ban đầu. Nhiệt độ của lò phải được đo tại vị trí của sprinkler.

7.5.3 Nếu xảy ra sự chặn lắng của chi tiết phản ứng nhiệt ở bất cứ mức áp suất và vị trí lắp đặt nào thì phải thử nghiệm thêm 24 sprinkler nữa ở vị trí lắp đặt và áp suất đó. Tổng số sprinkler trong đó có xảy ra sự chặn lắng của chi tiết phản ứng nhiệt không được vượt quá một trong 32 sprinkler được thử tại áp suất và vị trí lắp đặt này.

7.5.4 Sự chặn lắng của chi tiết phản ứng nhiệt (chi tiết nhả, ngắt) phải được xem là đã xảy ra khi một hoặc nhiều chi tiết nhả đọng lại trong cụm thân của bộ phận hướng dòng vượt quá 10s sao cho yêu cầu về sự phân phối nước bị thay đổi.

7.5.5 Để kiểm tra độ bền của bộ phận hướng dòng, ba sprinkler phải được thử chức năng ở mỗi vị trí lắp đặt bình thường và tại áp suất 1,2 MPa (12 bar). Nước phải được phép chảy với áp suất dòng chảy 1,2 MPa (12 bar) trong thời gian 15 min.

7.6 Thử nhiệt độ vận hành (xem 6.3)

7.6.1 Thử vận hành tĩnh

Phải đốt nóng 50 sprinkler có bầu thủy tinh hoặc 10 sprinkler có chi tiết dễ nóng chảy từ nhiệt độ phòng 20 °C đến 22 °C nhiệt độ thấp hơn nhiệt độ vận hành danh nghĩa của chúng. Tốc độ tăng nhiệt độ không được vượt quá 20 °C/min và nhiệt độ phải được duy trì trong 10 min. Sau đó nhiệt độ được tăng lên với tốc độ từ 0,4 °C/min đến 0,7 °C/min tới khi sprinkler vận hành. Nhiệt độ vận hành danh nghĩa phải được xác định bằng thiết bị có độ chính xác $\pm 0,35$ % trị số nhiệt độ danh nghĩa hoặc $\pm 0,25$ %, lấy giá trị lớn hơn. Thử nghiệm phải được thực hiện trong một thùng nước (tốt nhất là nước cất) đối với các sprinkler có nhiệt độ vận hành danh nghĩa nhỏ hơn hoặc bằng 80 °C. Phải sử dụng loại dầu thích hợp cho các phần tử phản ứng nhiệt có nhiệt độ cao hơn. Thùng chất lỏng (xem Hình 4) phải có kết cấu sao cho sai lệch nhiệt độ trong vùng thử nghiệm không vượt quá 0,5 % hoặc 0,5 °C, lấy giá trị lớn hơn.

Phải đốt nóng 50 sprinkler có bầu thủy tinh hoặc 10 sprinkler có chi tiết dễ nóng chảy từ nhiệt độ 20 \pm 0,5 °C tới nhiệt độ thấp hơn nhiệt độ vận hành danh nghĩa 20 \pm 0,2 °C. Tốc độ tăng nhiệt độ không vượt quá 20 °C/min và phải duy trì nhiệt độ trong 10 min. Sau đó nhiệt độ phải được tăng lên với tốc độ (0,5 \pm 0,1) °C/min tới khi sprinkler vận hành.

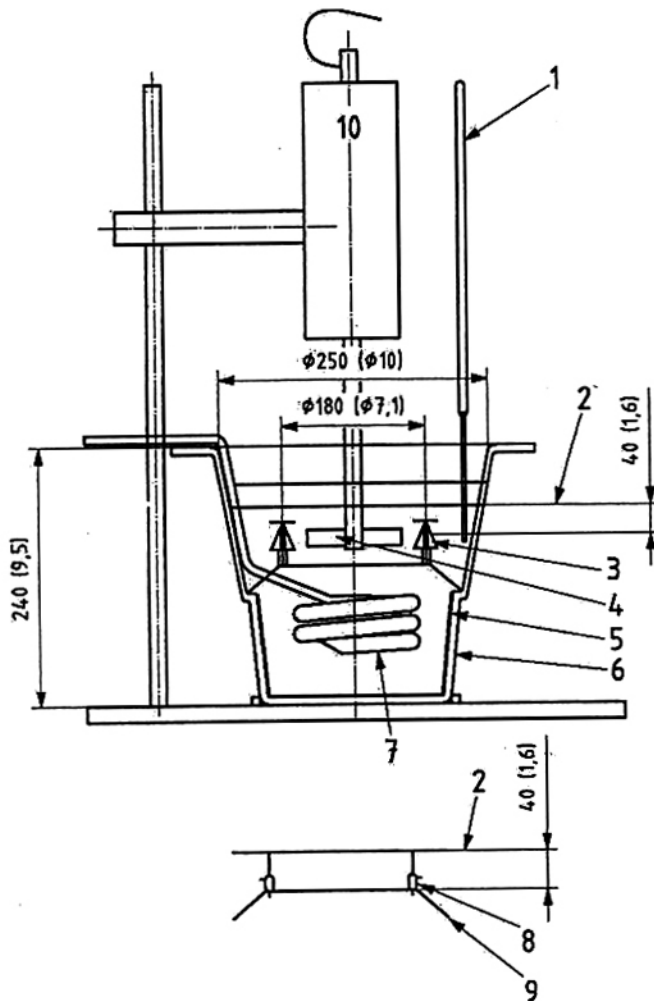
Nhiệt độ vận hành danh nghĩa phải được xác định bằng thiết bị có độ chính xác $\pm 0,25$ % trị số nhiệt độ danh nghĩa.

Thử nghiệm phải được thực hiện trong một thùng chất lỏng. Các sprinkler có nhiệt độ vận hành danh nghĩa nhỏ hơn hoặc bằng 80 °C phải được thử trong thùng nước được khử khoáng chất. Các sprinkler có phần tử phản ứng nhiệt độ cao hơn phải được thử trong thùng dầu thực vật glyxêrin hoặc dầu tổng hợp.

Các sprinkler phải được bố trí trong thùng chất lỏng ở vị trí thẳng đứng, được nhúng chìm hoàn toàn trong nước và cách bề mặt chất lỏng 5 \pm 0,3 mm. Vùng thử nghiệm được bố trí ở khoảng cách, bên dưới bề mặt chất lỏng, ngang bằng với tâm hình học của bầu thủy tinh hoặc chi tiết dễ nóng chảy. Nếu có thể đạt được thì vùng thử nghiệm phải ở vị trí cách bề mặt chất lỏng không nhỏ hơn 40 \pm 0,5 mm. Sai lệch nhiệt độ vùng thử nghiệm phải ở trong khoảng từ 0 °C đến 0,25 °C.

Bất cứ sự phá hủy nào của bầu thủy tinh trong mức nhiệt độ qui định sẽ tạo ra sự vận hành. Sự phá hủy một phần tử của bầu thủy tinh không dẫn đến sự vận hành của sprinkler cần phải có thử nghiệm chức năng bổ sung (xem 6.5.1). Một ví dụ về thùng chất lỏng tiêu chuẩn được giới thiệu trên Hình 3. Dùng dụng cụ đo nhiệt trong phòng thí nghiệm được hiệu chuẩn cho độ sâu nhưng chìm 40 mm để xác định nhiệt độ các chất lỏng trong các thử nghiệm với thùng chất lỏng và nhiệt độ vận hành. Bầu của nhiệt kế được giữ ở vị trí ngang bằng với các chi tiết vận hành của sprinkler bằng giá đỡ. Để kiểm tra nhiệt độ trong thùng nhiệt có thể sử dụng dụng cụ đo nhiệt PT100 DINEN 60751.

Kích thước tính bằng milimet (in)

**CHÚ DẪN**

- 1 Nhiệt kế được hiệu chuẩn cho độ sâu nhúng chìm 40 mm (1,6 in) và PT-100
- 2 Mức chất lỏng
- 3 Vòng đỡ đỡ 10 sprinkler 3/4" hoặc 15 sprinkler 1/2"
- 4 Một cánh kép 100 mm × 20 mm (3,9 × 0,8)
- 5 Lưới sàng
- 6 Bình chiết khử ẩm bằng thủy tinh tiêu chuẩn Ø 250 (10): dung tích chất lỏng khoảng 7 L
- 7 Bộ đốt nóng đặt chìm
- 8 Các bầu thủy tinh
- 9 Vòng đỡ đỡ 50 bầu thủy tinh
- 10 Máy khuấy có tốc độ 150 vòng /min

Hình 4 – Ví dụ về một thiết bị thử thùng chất lỏng

7.6.2 Thử đốt nóng động lực học (xem 6.14)

7.6.2.1 Thử nhúng

Phải thực hiện 10 thực nghiệm thử nhúng ở định hướng tiêu chuẩn và định hướng xấu nhất như đã định nghĩa trong 3.1.10 đến 3.1.12 khi sử dụng chỉ một trị số nhiệt độ. Nếu một kết cấu sprinkler đơn được thử nghiệm ở nhiều trị số nhiệt độ thì định hướng xấu nhất và hệ số được xác định bằng thử nghiệm với chỉ một trị số nhiệt độ. Phải thử nhúng 10 mẫu thử bổ sung ở định hướng có độ dịch chuyển 25. Chỉ số thời gian đáp ứng RTI được tính toán như mô tả trong 7.6.2.3 và 7.6.2.4 đối với mỗi định hướng tương ứng. Đối với tất cả các trị số nhiệt độ còn lại, phải thử nghiệm 10 mẫu thử của mỗi trị số nhiệt độ theo định hướng tiêu chuẩn.

Các thử nghiệm nhúng được tiến hành khi sử dụng giá đỡ sprinkler bằng đồng thau (bronz) được thiết kế sao cho nhiệt độ của giá đỡ hoặc của nước tăng lên không vượt quá 2 °C trong khoảng thời gian của một thử nghiệm riêng (khi được đo bằng một cặp nhiệt được gắn sâu vào trong giá đỡ không lớn hơn 8mm theo chiều hướng kính ra ngoài từ đường kính chân của ren trong hoặc bằng một cặp nhiệt điện được bố trí trong nước ở giữa đầu vào của sprinkler).

Sprinkler được thử phải có 1 đến 1,5 lớp bọc bằng băng dính PTFE vào ren của sprinkler. Nó phải được vặn ren vào giá đỡ với momen xoắn (15 ± 3) N.m. Mỗi sprinkler được lắp đặt trên nắp một đoạn đường hầm thử nghiệm và được duy trì trong một buồng xử lý ổn định hóa để cho phép sprinkler và nắp đạt tới nhiệt độ môi trường xung quanh trong khoảng thời gian không ít hơn 30 min.

Phải dẫn ít nhất là 25 ml nước đã được xử lý ổn định hóa tới nhiệt độ môi trường xung quanh vào đầu vào của sprinkler trước khi thử nghiệm. Tất cả các sprinkler được thử nghiệm với đầu vào của mỗi mẫu thử được kết nối với nguồn áp suất 0,035 MPa (0,35 bar).

Phải sử dụng đồng hồ bấm giờ có độ chính xác tới $\pm 0,01$ sprinkler có các cơ cấu đo tích hợp để nhận biết thời gian từ khi sprinkler được nhúng vào đường hầm nhiệt (đường ống nhiệt) tới khi nó vận hành để thu được thời gian đáp ứng.

Phải sử dụng đường hầm có các điều kiện về dòng không khí có nhiệt độ ở đoạn thử nghiệm (vị trí của sprinkler) được lựa chọn từ phạm vi thích hợp của các điều kiện được chỉ dẫn trong Bảng 3. Để hạn chế tới mức tối thiểu sự trao đổi bức xạ giữa phần tử cảm biến và các đường ranh giới hạn chế dòng chảy, đoạn thử của thiết bị phải được thiết kế để giới hạn các ảnh hưởng của bức xạ trong khoảng $\pm 3 \%$ của giá trị tính toán của RTI.

Phạm vi của các điều kiện làm việc cho phép của đường hầm được giới thiệu trong Bảng 4

CHÚ THÍCH: Phương pháp được đề nghị để xác định các hiệu ứng bức xạ là tiến hành các thử nghiệm nhúng so sánh trên mẫu thử kim loại được nhuộm đen (độ phát xạ cao) và mẫu thử kim loại được đánh bóng.

Nhiệt độ không khí đã lựa chọn phải được biết trước và được duy trì không thay đổi trong đoạn thử nghiệm trong suốt quá trình thử với độ chính xác ± 1 °C đối với phạm vi nhiệt độ không khí từ 129 °C đến 141 °C và ± 2 °C đối với phạm vi nhiệt độ từ 191 °C đến 203 °C. Tốc độ không khí đã

lựa chọn phải được biết trước và được duy trì không thay đổi trong suốt quá trình thử tới độ chính xác với độ chính xác $\pm 0,03$ m/s đối với các tốc độ từ 1,65 m/s đến 1,85 m/s.

Bảng 3 – Phạm vi của các điều kiện thử nhúng tại đoạn thử (vị trí của sprinkler)

Nhiệt độ vận hành danh nghĩa, °C	Trị số danh nghĩa của nhiệt độ không khí, °C	Phạm vi tốc độ m/s
57 đến 77	129 đến 141	1,65 đến 1,85
79 đến 107	191 đến 203	1,65 đến 1,85

7.6.2.2 Xác định hệ số dẫn nhiệt, C

Hệ số dẫn nhiệt C phải được xác định bằng thử nghiệm nhúng kéo dài (xem 7.6.2.2.1) hoặc thử phơi chuyển tiếp kéo dài (7.6.2.2.2).

7.6.2.2.1 Thử nhúng kéo dài

Thử nhúng kéo dài là một quá trình lặp để xác định C và có thể yêu cầu tới 20 mẫu thử sprinkler. Phải sử dụng một mẫu thử sprinkler mới cho mỗi thử nghiệm trong phần này ngay cả khi nếu mỗi mẫu thử không vận hành trong quá trình thử nhúng kéo dài.

Sprinkler được thử phải có từ 1 đến 1,5 lớp bọc bằng băng dính PTFE vào ren của sprinkler. Nó phải được vận ren vào giá đỡ với momen xoắn (15 ± 3) Nm. Mỗi sprinkler được lắp đặt trên nắp một đoạn đường hầm thử nghiệm (đường ống nhiệt) và được giữ trong buồng xử lý ổn định hóa để cho phép sprinkler và nắp đạt tới nhiệt độ môi trường xung quanh trong khoảng thời gian không nhỏ hơn 30 min.

Phải dẫn ít nhất là 25 ml nước đã được xử lý ổn định hóa tới nhiệt độ môi trường xung quanh vào đầu vào của sprinkler trước khi thử nghiệm. Tất cả các sprinkler được thử nghiệm với đầu vào của mỗi mẫu thử được kết nối với nguồn áp suất 0,035 MPa (0,35 bar).

Phải sử dụng đồng hồ bấm giờ có độ chính xác $\pm 0,01$ s có các cơ cấu đo thích hợp để nhận biết thời gian từ khi sprinkler được nhúng vào đường hầm nhiệt (đường ống nhiệt) tới khi nó vận hành để thu được thời gian đáp ứng.

Nhiệt độ của giá đỡ phải được duy trì từ $(20 \pm 0,5)$ °C trong quá trình của mỗi thử nghiệm. Tốc độ không khí trong đoạn đường hầm thử nghiệm tại vị trí của sprinkler phải được giữ trong khoảng ± 2 °C của tốc độ đã lựa chọn. Phải lựa chọn nhiệt độ không khí và duy trì nhiệt độ này trong quá trình thử như đã qui định trong Bảng 4.

Để xác định C, sprinkler phải được nhúng trong dòng thử nghiệm ở các tốc độ khác nhau của không khí trong khoảng thời gian tối đa là 15 min. Các tốc độ phải được lựa chọn sao cho sự vận hành xảy ra giữa hai tốc độ thử nghiệm liên tiếp. Hai tốc độ này phải được xác lập sao cho sự vận hành ở tốc độ thấp hơn (u_L) không xảy ra trong khoảng thời gian thử nghiệm 15 min. Ở tốc độ cao hơn tiếp sau (u_H), sự vận hành phải xảy ra trong giới hạn thời gian 15 min. Nếu sprinkler không

vận hành ở tốc độ cao nhất, cần chọn một nhiệt độ không khí từ Bảng 5 cho nhiệt độ vận hành cao hơn tiếp sau.

Bảng 4 – Phạm vi các điều kiện nhiệt độ để xác định hệ số dẫn nhiệt C tại đoạn đường hầm thử nghiệm

Nhiệt độ vận hành danh nghĩa, °C	Nhiệt độ không khí, °C	Thay đổi lớn nhất của nhiệt độ không khí trong quá trình thử nghiệm so với các nhiệt độ đã lựa chọn, °C
57	85 đến 91	± 1,0
58 đến 77	124 đến 130	± 1,5
79 đến 107	193 đến 201	± 3,0

Việc lựa chọn tốc độ thử phải đảm bảo

$$\left(\frac{u_L}{u_H}\right)^{0,5} \leq 1,1 \tag{4}$$

Hệ số C phải là giá trị trung bình của các giá trị được tính toán ở hai tốc độ bằng công thức (5)

$$C = \left(\frac{\Delta T_g}{\Delta T_{ea}} - 1\right) u^{0,5} \tag{5}$$

trong đó

ΔT_g là nhiệt độ của khí (không khí thực) trừ đi nhiệt độ của giá đỡ (T_m) được biểu thị bằng °C (xem 7.6.2.1)

ΔT_{ea} là nhiệt độ trung bình của thùng chất lỏng trừ đi nhiệt độ của giá đỡ (T_m) được biểu thị bằng °C (xem 7.6.1 và 7.6.2.1).

u là tốc độ thực của không khí trong đoạn thử, được biểu thị bằng mét trên giây.

Phải xác định hệ số C của sprinkler bằng cách lặp lại qui trình đỡ ba lần và tính toán trị số trung bình của ba giá trị của C. Phải sử dụng giá trị C này của sprinkler để tính toán tất cả các giá trị RTI của định hướng tiêu chuẩn nhằm xác định sự tuân thủ các yêu cầu của 6.14.

Nếu hệ số C được xác định nhỏ hơn $0,5 (m.s)^{0,5}$ thì phải giả thiết rằng hệ số C bằng $0,25 (m.s)^{0,5}$ để tính toán các giá trị của RTI.

Để tính toán mẫu thử, xem Phụ lục C.

7.6.2.2.2 Thử phơi chuyển tiếp kéo dài

Thử phơi chuyển tiếp kéo dài để xác định hệ số C phải được thực hiện trong đoạn thử nghiệm của đường hầm gió (đường ống gió) với các yêu cầu về nhiệt độ trong giá đỡ sprinkler như đã mô tả đối với thử nghiệm đốt nóng động lực học. Không cần thiết phải xử lý ổn định hóa trước đối với

các sprinkler. Phải thử nghiệm 10 mẫu thử cho mỗi kiểu sprinkler, tất cả các sprinkler được bố trí ở định hướng tiêu chuẩn. Các sprinkler phải được nhúng trong dòng không khí có tốc độ không đổi $(1 \pm 0,10)$ m/s và nhiệt độ không khí ở nhiệt độ vận hành danh nghĩa của sprinkler tại lúc bắt đầu thử nghiệm. Nhiệt độ không khí sau đó phải được tăng lên với tốc độ $(1 \pm 0,25)$ °C/min tới khi sprinkler vận hành. Nhiệt độ và tốc độ không khí, nhiệt độ giá đỡ phải được kiểm soát từ lúc bắt đầu có tốc độ tăng và phải được đo và ghi lại lúc sprinkler hoạt động.

Giá trị C được xác định là giá trị trung bình của 10 giá trị thử nghiệm khi sử dụng công thức (5).

Phương pháp này thích hợp đối với các sprinkler ở tất cả các nhiệt độ vận hành danh nghĩa.

7.6.2.2.3 Tính toán giá trị RTI

Sử dụng công thức (6) để xác định giá trị RTI, X_{RTI} như sau:

$$X_{RTI} = \frac{-t_r(u)^{0.5}(1+C/u^{0.5})}{\ln\left[\frac{1-\Delta T_{ea}(1+C/u^{0.5})}{\Delta T_g}\right]} \quad (6)$$

trong đó

t_r là thời gian đáp ứng của sprinkler, được biểu thị bằng giây;

u là tốc độ thực của không khí trong đoạn thử nghiệm của đường hàm từ bảng 4, biểu thị bằng mét trên giây;

ΔT_{ea} là nhiệt độ vận hành trung bình của thùng chất lỏng của sprinkler trừ đi nhiệt độ môi trường xung quanh, được biểu thị bằng °C (xem 7.6.2.1);

ΔT_g là nhiệt độ thực của không khí trong đoạn thử nghiệm trừ đi nhiệt độ môi trường xung quanh, được biểu thị bằng °C;

C là hệ số dẫn nhiệt như đã xác định trong 7.6.2.2.

Để tính toán mẫu thử, xem phụ lục C.

7.6.2.3 Xác định RTI trong định hướng xấu nhất

Tính toán RTI đối với định hướng xấu nhất yêu cầu phải sử dụng hệ số C cho định hướng xấu nhất, hệ số này lớn hơn hệ số C cho định hướng tiêu chuẩn bởi một số nhân. Số nhân này bằng tỷ số của giá trị trung bình của RTI theo định hướng xấu nhất và giá trị trung bình của RTI cho định hướng tiêu chuẩn. Do đó biểu thức của thử nghiệm có liên quan đến RTI trong định hướng xấu nhất và có thể được giải bằng phương pháp gần đúng; xem C.2.2.

Để tính toán mẫu thử, xem Phụ lục C.

7.7 Thử phơi nhiệt (xem 6,9)

7.7.1 Phải đốt nóng bốn sprinkler có bầu thủy tinh, có nhiệt độ nhỏ hơn hoặc bằng 80°C trong thùng nước (tốt nhất là nước cất) từ nhiệt độ $(20 \pm 5)^\circ\text{C}$ đến nhiệt độ thấp hơn nhiệt độ vận hành danh nghĩa của chúng $(20 \pm 2)^\circ\text{C}$. Tốc độ tăng nhiệt độ không được vượt quá 20°C/min. Phải sử dụng glycerin, dầu thực vật hoặc dầu tổng hợp cho các phần tử nhỏ có trị số nhiệt độ định mức cao hơn.

Nhiệt độ này sau đó phải được tăng lên với tốc độ 1°C/min tới nhiệt độ tại đó bọt khí hòa tan, hoặc tới nhiệt độ thấp hơn 5°C so với giới hạn dưới của phạm vi dung sai của nhiệt độ vận hành, lấy giá trị thấp hơn. Lấy sprinkler ra khỏi thùng chất lỏng và để cho nó nguội đi trong không khí tới khi bọt khí được tạo thành trở lại. Trong khoảng thời gian làm nguội, đầu mút nhọn của bầu thủy tinh (đầu mút bít kín) phải hướng xuống dưới. Thử nghiệm này phải được thực hiện bốn lần cho mỗi một trong bốn sprinkler.

7.7.2 Phải phơi 12 sprinkler trong thời gian 90 ngày ở nhiệt độ môi trường cao, nhiệt độ này thấp hơn trị số nhiệt độ danh nghĩa 11°C nhưng không nhỏ hơn 49°C. Nếu tải trọng làm việc phụ thuộc vào áp suất vận hành, các sprinkler phải được thử ở áp suất 1,2 MPa (12 bar). Sau khi phơi, 4 sprinkler phải được thử theo các yêu cầu của 6.1, 4 sprinkler phải được thử theo các yêu cầu của 6.5.1 [hai ở 0,35 MPa (35 bar) và hai ở 1,0 MPa (10 bar)] và 4 sprinkler phải được thử theo yêu cầu của 6.14 hoặc 6.2.2 b) đối với các sprinkler được che kín, sprinkler phun tia nước và sprinkler đặt trong hốc. Nếu một sprinkler không vượt qua được một thử nghiệm thì phải thử 8 sprinkler bổ sung như mô tả ở trên cho thử nghiệm đã không vượt qua được này. Tất cả 8 sprinkler phải vượt qua được thử nghiệm.

7.8 Thay đổi nhiệt độ đột ngột (sốc nhiệt) đối với sprinkler có bầu thủy tinh (xem 6.10)

7.8.1 Trước khi bắt đầu thử nghiệm, xử lý ổn định hóa ít nhất là năm sprinkler ở $(20 \pm 5)^\circ\text{C}$ trong thời gian ít nhất là 30 min.

7.8.2 Các sprinkler dùng trong nhà có nhiệt độ vận hành nhỏ hơn hoặc bằng 80 °C phải được thử nghiệm trong thùng nước được khử khoáng chất. Các sprinkler dùng trong nhà có phần tử phản ứng nhiệt được xếp loại cao hơn phải được thử trong thùng glycerin, dầu thực vật hoặc dầu tổng hợp. Nhiệt độ của thùng phải thấp hơn $(10 \pm 0,5)^\circ\text{C}$ so với giới hạn của phạm vi dung sai của nhiệt độ vận hành cho các sprinkler dùng trong nhà. Sau 5 min, lấy các sprinkler ra khỏi thùng và nhúng ngay chúng vào thùng chất lỏng khác (nước được khử khoáng chất) với đầu mút được bít kín của bầu thủy tinh hướng xuống dưới, ở nhiệt độ $(10 \pm 5)^\circ\text{C}$. Sau đó thử nghiệm các sprinkler dùng trong nhà phù hợp với 6.5.1.

7.9 Thử độ bền đối với các phần tử nhà (xem 6.7)

7.9.1 Bầu thủy tinh

Ít nhất là 55 bầu thủy tinh có cùng một kết cấu của mỗi kiểu bầu phải được bố trí riêng biệt trong đồ gá thử khi sử dụng các chi tiết tựa của sprinkler. Mỗi bầu thủy tinh sau đó phải chịu tác động của lực tăng đều với tốc độ $(250 \pm 25)^0$ N/s trên máy thử tới khi bầu thủy tinh bị phá hủy. Mỗi thử nghiệm phải được tiến hành với bầu thủy tinh được lắp đặt trên chi tiết tựa mới. Các chi tiết tựa có thể được gia cường ở bên ngoài hoặc có thể được chế tạo bằng thép được tôi cứng (Độ cứng HRC 44 ± 6) phù hợp với điều kiện kỹ thuật của nhà sản xuất sprinkler để ngăn ngừa sự sụp đổ nhưng phải đảm bảo sao cho không cản trở sự phá hủy của bầu thủy tinh. Ghi lại lực phá hủy mỗi bầu thủy tinh.

Khi sử dụng 50 kết quả độ bền thấp nhất đo được của bầu thủy tinh, tính toán độ bền trung bình và giới hạn của dung sai (LTL) đối với độ bền của bầu thủy tinh (xem Phụ lục A). Với việc sử dụng các giá trị của tải trọng làm việc của phần tử nhà của sprinkler. Kiểm tra sự tuân thủ 6.7.1.

7.9.2 Chi tiết dễ nóng chảy

Phải tiến hành các thử nghiệm 7.9.2.1 và 7.9.2.2 ở nhiệt độ môi trường xung quanh (20 ± 3) °C.

7.9.2.1 Xác định sự tuân thủ các yêu cầu của 6.7.2 a) bằng cách cho ít nhất là 10 mẫu thử chịu tác động của tải trọng bằng 15 lần tải trọng thiết kế lớn nhất trong 100h. Không được sử dụng các hư hỏng không bình thường không có liên quan tới việc đánh giá vật liệu dễ nóng chảy, tuy nhiên phải thu được ít nhất 10 điểm dữ liệu có hiệu lực.

7.9.2.2 Xác định sự tuân thủ các yêu cầu của 6.7.2 b) bằng cách cho các phần tử phản ứng nhiệt dễ nóng chảy chịu tác động của các tải trọng vượt quá tải trọng thiết kế lớn nhất L_d sẽ tạo ra hư hỏng trong và sau 1000h (xem Phụ lục B). Ít nhất là 10 mẫu thử phải chịu tác động của các tải trọng khác nhau đến 15 lần tải trọng thiết kế lớn nhất. Phải loại bỏ các hư hỏng không bình thường, tuy nhiên phải thu được ít nhất là 10 điểm dữ liệu có hiệu lực. Vẽ đường cong hồi qui loga đầy đủ bằng phương pháp bình phương tối thiểu và từ đó tính toán tải trọng ở 1h và tải trọng ở 1000h như đã cho trong công thức (7)

$$L_d \leq 1,02 \frac{L_M^2}{L_0} \quad (7)$$

trong đó

L_d là tải trọng thiết kế lớn nhất;

L_M là tải trọng ở 1000 h;

L_0 là tải trọng ở 1 h.

7.10 Thử lưu lượng nước (xem 6.4.1)

Sprinkler phải được lắp đặt với áp kế trên ống cung cấp. Phải thử nghiệm bốn sprinkler. Kết cấu đòn và bộ phận hướng dòng phải được phép tháo ra dễ dàng để thử nghiệm. Lưu lượng nước phải được đo ở áp suất 0,05 MPa tới 0,65 MPa (0,5 bar đến 6,5 bar) ở các khoảng cách 0,1 MPa (1 bar). Trong một loạt các thử nghiệm, áp suất phải được tăng lên đối với mỗi giá trị trong loạt thử nghiệm khác áp suất phải được giảm đi từ 0,65 MPa (6,5 bar) đối với mỗi giá trị. Phải tính toán hằng số lưu lượng cho mỗi áp suất dòng chảy và hằng số lưu lượng phải được tính trung bình cho mỗi loạt các số đọc. Hằng số lưu lượng trung bình cho mỗi loạt phải ở trong các giới hạn được qui định trong 6.4.1.2. Trong quá trình thử nghiệm, các áp suất phải được hiệu chỉnh cho các chênh lệch về chiều cao giữa áp kế và lỗ đầu ra của sprinkler.

7.11 Thử phân phối nước (xem 6.4.2)

7.11.1 Các bề mặt nằm ngang (xem 6.4.2.1)

7.11.1.1 Qui định chung

Các thử nghiệm phải được tiến hành trên một sprinkler riêng khi sử dụng các lưu lượng thiết kế được qui định trong hướng dẫn thiết kế và lắp đặt của nhà sản xuất mô phỏng một sprinkler trong vận hành của hệ thống. Phải tiến hành thử phân phối nước trong 20 min.

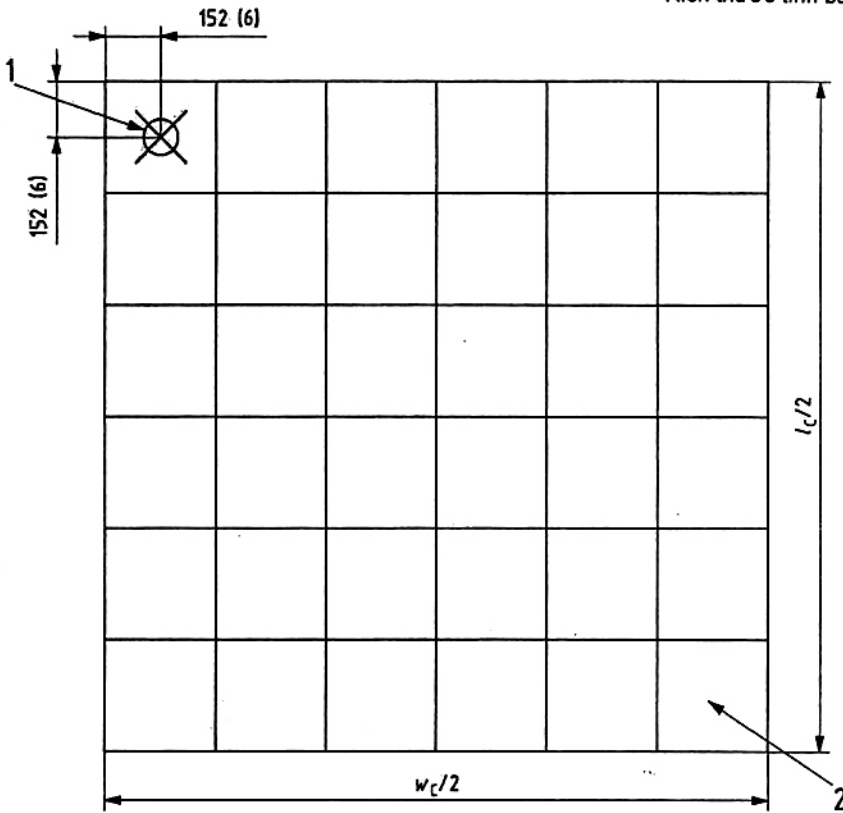
7.11.1.2 Sprinkler hờ (Drencher)

Lắp đặt một sprinkler mở ở vị trí dự định để lắp với đường ống có đường kính 25 mm tương đương với đường kính đầu vào của sprinkler và nó được cung cấp thông qua đường ống có đường kính 25 mm. Bộ phận hướng dòng của sprinkler được bố trí ở vị trí dự định dành cho sử dụng của nó như đã qui định trong hướng dẫn thiết kế và lắp đặt của nhà sản xuất. Sprinkler treo hoặc thẳng đứng được thử nghiệm sau khi được quay đi 90 °C quanh trục thẳng đứng sau khi được thử nghiệm như đã được lắp đặt lúc ban đầu.

7.11.1.3 Sprinkler hướng lên trên và hướng xuống dưới

Đặt các khay thu gom có kích thước 300 mm × 300 mm trên sàn trong góc một phần tư của sơ đồ xả của sprinkler; xem Hình 5. Các đỉnh của các khay thu gom cách trần 2,4 m.

Tạo ra lưu lượng nước theo qui định và tiến hành thử trong 20 min. Lúc tạo ra được lưu lượng nước, đo lượng nước thu gom được để kiểm tra sự tuân thủ các yêu cầu của 6.4.2.2 a) và b) với sprinkler như đã lắp đặt và sau khi quay đi 90 °C.

**CHÚ DẪN**

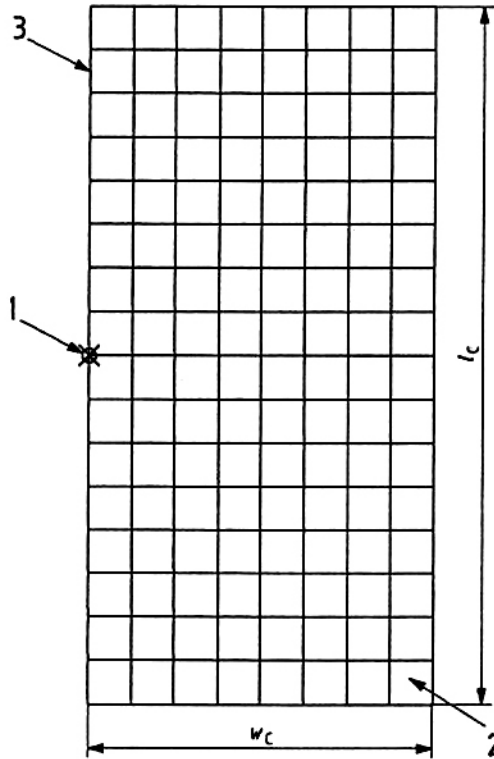
- 1 Sprinkler
- 2 Các khay thu gom 300 mm × 300 mm (12 in × 12 in)
- $w_c/2$ Một nửa chiều rộng vùng hoạt động
- $l_c/2$ Một nửa chiều dài vùng hoạt động

Hình 5 – Thu gom nước đối với sprinkler hướng lên trên, sprinkler hướng xuống dưới, sprinkler hướng xuống dưới đặt trong hốc và sprinkler trần

7.11.1.4 Sprinkler dùng cho vách bên (xem 6.4.2.1)

Đặt các khay thu gom có kích thước 300 mm × 300 mm như đã chỉ dẫn trên Hình 6. Đỉnh của các khay cách trần 2 m.

Tạo ra lưu lượng nước theo qui định và tiến hành thử trong 20 min. Lúc tạo ra được lưu lượng nước, đo lượng nước thu gom được để kiểm tra sự tuân thủ các yêu cầu 6.4.2.2.



CHÚ DẪN

- 1 Sprinkler dùng cho vách bên
- 2 Các khay thu gom 300 mm × 300 mm (12 in × 12 in)
- 3 Vách (tường)
- w_c Chiều rộng vùng hoạt động
- l_c Chiều dài vùng hoạt động

Hình 6 – Thu gom nước đối với các sprinkler dùng cho vách bên

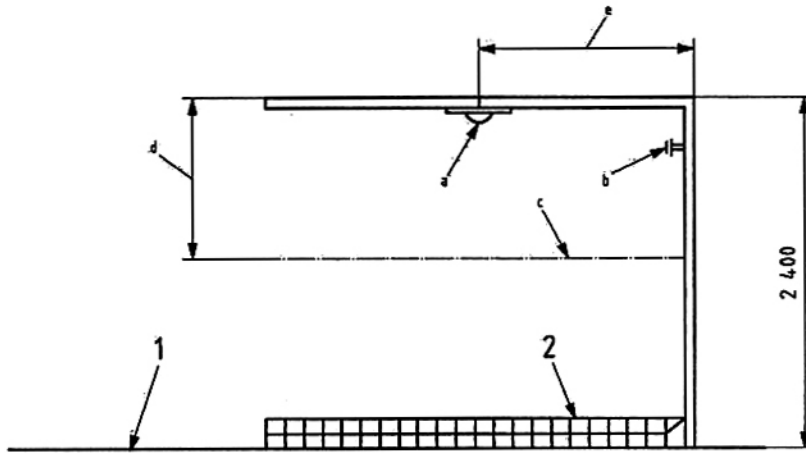
7.11.2 Bề mặt thẳng đứng (xem 6.4.2.3)

Các thử nghiệm được tiến hành trên một sprinkler riêng biệt khi sử dụng các dòng chảy mô phỏng một sprinkler trong khi vận hành hệ thống. Mỗi thử nghiệm phân phối nước được tiến hành trong thời gian tối thiểu là 10 min. Lắp đặt một sprinkler mở dùng trong nhà ở vị trí dự định dành cho sprinkler sử dụng của nó với phụ tùng nối ống có cỡ đầu vào 25 mm và cùng một cỡ đầu ra với đầu vào của sprinkler và cung cấp nước cho sprinkler qua đường ống 25 mm. Bộ phận hứng dòng của sprinkler được bố trí ở vị trí dự định dành cho sử dụng của nó như đã qui định trong hướng dẫn lắp đặt. Thử nghiệm một sprinkler treo hoặc thẳng đứng ở góc quay 90° sau khi được thử như đã lắp đặt lúc ban đầu.

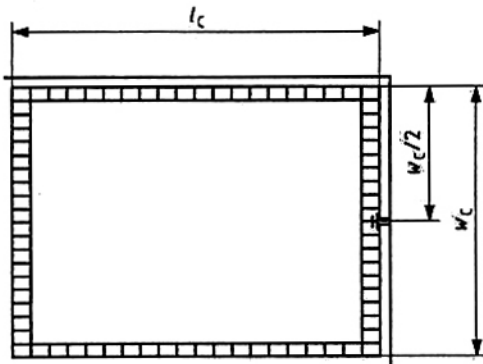
Sử dụng các khay thu gom để xác định có ít nhất là 5% lưu lượng của sprinkler được xả lên trên mỗi tường (vách); xem 7.11.2.4. Các tường của buồng thử không được có độ xấp hoặc có lớp phủ không xấp sao cho nước đập vào các tường có thể được thu gom lại và đo được.

Đặt các khay thu gom có kích thước 300 mm × 300 mm trên sàn dựa vào các tường có chiều dài và chiều rộng của vùng hoạt động qui định. Các khay thu gom được bố trí cách trần 2m. Phải có phương tiện để ngăn ngừa không cho sprinkler xả trực tiếp vào các khay, xem Hình 7.

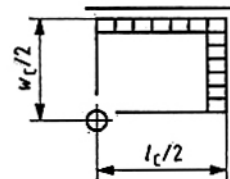
Kích thước tính bằng milimet (in)



a) Các kích thước của tường



b) Khay thu gom dùng cho sprinkler vách bên



c) Khay thu gom dùng cho sprinkler thẳng đứng hoặc treo

CHÚ DẪN

- 1 Sàn
- 2 Các khay thu gom
- a Chỉ dùng cho sprinkler thẳng đứng hoặc treo
- b Chỉ dùng cho sprinkler vách bên
- c Khoảng cách lớn nhất từ trần tới vùng được làm ướt của tường
- d Tối thiểu là 0,7 m hoặc 0,9 m
- e L/2 hoặc W/2

Hình 7 – Sự thu gom nước

Tạo ra lưu lượng nước theo qui định và tiến hành thử nghiệm trong 10 min. Lúc hoàn thành thử nghiệm, đo lượng nước được thu gom và chiều cao làm ướt tường để xác định sự tuân thủ các yêu cầu trong 6.4.2.2.

7.12 Thử ăn mòn (xem 6.11.1)

7.12.1 Thử ăn mòn do ứng suất với dung dịch amoniac ngâm nước

Phải thử nghiệm với amoniac ngâm nước như sau đối với năm sprinkler. Đầu vào của mỗi mẫu thử được đổ đầy nước và được bít kín bằng nắp không phản ứng, ví dụ, chất dẻo.

Khử dầu mỡ cho các mẫu thử được thử và sau đó phơi chúng 10 ngày vào hỗn hợp không khí amoniac ẩm trong một bình có chứa dung tích $(0,02 \pm 0,01)m^3$. Dung dịch amoniac ngâm nước có khối lượng riêng $0,94 g/cm^3$ phải được giữ ở đáy bình, ở bên dưới và cách đáy của các mẫu thử khoảng 40 mm. Thể tích của dung dịch amoniac ngâm nước tương đương với $0,01 ml/cm^3$ của thể tích bình chứa sẽ cho nồng độ môi trường xấp xỉ như sau: 35 % amoniac, 5 % hơi nước và 60 % không khí.

Hỗn hợp không khí amoniac ẩm phải được duy trì ở áp suất gần nhất với áp suất môi trường, với nhiệt độ được duy trì ở $(34 \pm 2) ^\circ C$. Phải có phương tiện để thông hơi cho khoang thử thông qua một ống mao dẫn để tránh sự hình thành áp suất. Các mẫu thử phải được che chắn để tránh sự chảy nhỏ giọt của chất ngưng tụ. Bình thủy tinh phải được đặt trong hàng rào được đốt nóng đều để tránh sự ngưng tụ trên các mẫu thử.

Sau khi phơi, rửa sạch và làm khô các sprinkler và thực hiện việc kiểm tra một cách chi tiết. Nếu quan sát thấy có vết nứt, sự tách lớp hoặc hư hỏng của bất cứ chi tiết nào thì sprinkler phải được thử chống rò rỉ ở áp suất 1,2 MPa (12 bar) trong thời gian 1 min và thử chức năng chỉ ở áp suất 0,035 MPa (0,35 bar): xem 6.8 và 6.5.1.

Sprinkler có các vết rạn nứt, sự tách lớp hoặc bất cứ hư hỏng nào của chi tiết không làm việc cũng không được tách ly khỏi các chi tiết kẹp chặt cố định khi được thử với áp suất dòng chảy 1,2 MPa (12 bar) trong thời gian 30 min.

7.12.2 Thử ăn mòn do sunfua dioxit (xem 6.11.2)

Phải thử nghiệm ăn mòn do sunfua dioxit như sau đối với 10 sprinkler. Để đánh giá các sprinkler kiểu khô, phải sử dụng chiều dài được chế tạo ngắn nhất. Đầu vào của mỗi mẫu thử được đổ đầy nước và được bít kín bằng nắp không phản ứng, ví dụ, chất dẻo.

Thiết bị thử phải gồm có một bình 5 l (có thể sử dụng các dung tích khác đến 15 l thay cho bình 5l, trong trường hợp này các lượng hóa chất cho dưới đây được tăng theo tỷ lệ) được làm bằng thủy tinh chịu nhiệt, có nắp chịu ăn mòn với hình dạng sao cho ngăn ngừa được sự nhỏ giọt chất ngưng tụ trên sprinkler. Bình được đốt nóng bằng được điện qua đáy và có ống xoắn làm mát xung quanh các thành bên. Cảm biến nhiệt độ được đặt ở bình và cách đáy bình $160 mm \pm 20 mm$ phải điều chỉnh sự đốt nóng sao cho nhiệt độ bên trong bình thủy tinh là $(45 \pm 3) ^\circ C$. Trong quá trình thử, nước phải chảy qua ống xoắn làm mát với tốc độ đủ để giữ nhiệt độ của nước xả dưới $30^\circ C$. Sự kết hợp giữa đốt nóng và làm mát này đã làm tăng khả năng ngưng tụ trên các bề mặt của sprinkler. Các mẫu thử phải được che chắn tránh sự nhỏ giọt của chất ngưng tụ.

Các sprinkler được thử phải được treo ở vị trí lắp đặt bình thường của chúng bên dưới nắp ở bên trong bình. Các sprinkler không được phủ phải được phơi trong môi trường sunfua dioxit trong vòng 8 ngày. Các sprinkler được phủ phải được phơi trong môi trường sunfua dioxit trong vòng 16 ngày. Môi trường sunfua dioxit thu được bằng cách đưa vào một dung dịch được làm bằng 20 g tinh thể natritiosunfat ($\text{Na}_2\text{S}_2\text{O}_3 \cdot 5\text{H}_2\text{O}$) hòa tan trong 500 ml nước.

Thử nghiệm phải kéo dài trong khoảng thời gian 8 ngày.

Ít nhất là cứ 6 ngày trong mỗi khoảng thời gian 8 ngày phải bổ sung vào với tốc độ không đổi 20 ml axit sunfuic pha loãng gần 156 ml H_2SO_4 thông thường (0,5 mol/l) được pha loãng với 844 ml nước. Sau 8 ngày phải lấy các sprinkler ra khỏi bình. Qui trình này phải được lặp lại cho khoảng thời gian 8 ngày thứ hai đối với các sprinkler được phủ sau khi bình đã được làm rỗng và rửa sạch.

Sau tổng thời gian 8 ngày, phải lấy các mẫu thử ra khỏi bình và để cho khô trong bốn ngày đến bảy ngày ở nhiệt độ không vượt quá 35°C với độ ẩm tương đối không lớn hơn 70 %.

Sau khoảng thời gian làm khô, năm sprinkler phải được thử chức năng ở 0,035 MPa (0,35 bar) phù hợp với 6.5.1, và năm sprinkler phải được thử đốt nóng động lực học, phù hợp với 6.14.2 hoặc phù hợp với 6.2.2 b) đối với sprinkler được đặt trong hốc, sprinkler phun tia nước và sprinkler được che kín.

7.12.3 Thử ăn mòn trong sương mù của dung dịch natri clorua (sương muối) (xem 6.11.3)

7.12.3.1 Mười sprinkler phải được phơi trong buồng sương muối. Để đánh giá các sprinkler kiểu khô phải sử dụng chiều dài ngắn nhất được chế tạo. Đầu vào của mỗi mẫu thử phải được đổ đầy nước và được bít kín bằng nắp không phản ứng, ví dụ, chất dẻo.

7.12.3.2 Trọng quá trình phơi ăn mòn, lỗ ren của đầu vào được che kín bằng nắp dẻo sau khi sprinkler đã được đổ đầy nước. Dung dịch muối phải là dung dịch 5 % theo khối lượng của natri clorua trong nước cất. Độ pH phải ở trong khoảng 6,5 đến 7,2. Phải có phương tiện thích hợp để kiểm soát môi trường trong buồng. Các mẫu thử phải được đỡ ở vị trí vận hành bình thường của chúng và được phơi trong sương có muối (sương mù) trong buồng có dung tích ít nhất là $0,43 \text{ m}^3$, trong đó vùng phơi phải được duy trì từ nhiệt độ từ $(35 \pm 2) ^\circ\text{C}$. Phải ghi lại nhật ký nhiệt độ ít nhất là một lần trong ngày, mỗi lần cách xa nhau ít nhất là 7h (trừ những ngày cuối tuần và các ngày nghỉ khi buồng thường không được mở cửa). Dung dịch muối chảy ra từ các mẫu được phơi được thu gom lại và không được trở về bình chứa để quay vòng. Các mẫu thử phải được che chắn tránh sự nhỏ giọt của chất ngưng tụ.

Sương muối phải được thu gom từ ít nhất là hai điểm trong vùng phơi để xác định mức độ tác dụng và nồng độ muối. Sương muối phải bảo đảm sao cho mỗi diện tích thu gom 80 cm^2 phải thu gom được 1 ml đến 2 ml dung dịch trong một giờ trong khoảng thời gian 16h và nồng độ muối phải là $(5 \pm 1) \%$ theo khối lượng.

Các sprinkler phải chịu được sự phơi trong sương muối trong khoảng thời gian 10 ngày. Sau thời gian này, năm mẫu thử phải được thử chức năng chỉ ở 0,035 MPa (0,35 bar) phù hợp với 6.5.1 và năm

sprinkler phải được thử đốt nóng động lực học phù hợp với 6.14.2 hoặc phù hợp với 6.2.2 b) đối với sprinkler được đặt trong hốc, sprinkler phun tia nước và sprinkler được che kín.

7.12.4 Phơi trong không khí ẩm (xem 6.11.4)

Mười sprinkler phải được phơi trong môi trường nhiệt độ - độ ẩm cao gồm có độ ẩm tương đối (98 ± 2) % và nhiệt độ (95 ± 4) °C.

Các sprinkler được lắp trên ống dẫn chứa nước. Toàn bộ ống dẫn được đặt trong khu vực được rào lại có nhiệt độ - độ ẩm cao trong 90 ngày. Sau thời gian này, phải lấy các sprinkler ra khỏi khu vực được bao che có nhiệt độ - độ ẩm tương đối cao và được làm khô trong thời gian từ 4 đến 7 ngày ở độ ẩm tương đối không lớn hơn 70 %. Sau khoảng thời gian làm khô, năm sprinkler phải đáp ứng các yêu cầu về chức năng trong 6.5.1 chỉ ở áp suất 0,035 MPa (0,35 bar) và năm sprinkler phải đáp ứng yêu cầu của 6.14.2 hoặc phù hợp với 6.2.2 b) đối với sprinkler được đặt trong hốc, sprinkler phun tia nước và sprinkler được che kín.

Theo lựa chọn của nhà sản xuất, có thể cung cấp các mẫu thử bổ sung cho thử nghiệm này để sớm đưa ra bằng chứng về sự hư hỏng. Các mẫu thử bổ sung có thể được lấy ra khỏi buồng thử ở các khoảng thời gian thử nghiệm 30 ngày.

7.13 Thử nghiệm trong điều kiện khắc nghiệt

Thử nghiệm năm mẫu thử sprinkler. Các sprinkler phải được phép thử nghiệm có lắp ráp với nắp dùng cho chuyên chở bằng tàu nếu nắp này được dự định tháo ra khỏi sprinkler sau khi sprinkler đã được lắp đặt và yêu cầu về tháo nắp ra được nêu trong hướng dẫn thiết kế và lắp đặt của nhà sản xuất.

Năm mẫu thử được đặt riêng biệt trong một tang trống hình lăng trụ sáu cạnh vuông góc có lót vinyl được thiết kế để có tác dụng quay và trộn đảo. Tang trống có trục quay 250 mm. Khoảng cách giữa các cạnh đối diện là 300 mm. Đối với mỗi thử nghiệm, một mẫu thử và năm khối gỗ cứng 38 mm được đặt trong tang trống. Tang được quay với tốc độ 1 rev/s trong thời gian 3 min. Lấy mẫu thử ra khỏi tang và kiểm tra các dấu hiệu về hư hỏng và sau đó mẫu thử được thử nghiệm chống rò rỉ (xem 6.8.1) và các yêu cầu về 6.2.2 b) đối với sprinkler được đặt trong hốc, sprinkler phun tia nước và sprinkler được che kín.

7.14 Thử độ bền chịu nhiệt (xem 6.15)

Phải đốt nóng một thân trong lò ở 800 °C trong thời gian 15 min với sprinkler ở vị trí lắp đặt bình thường của nó. Sau đó thân sprinkler phải được lấy ra bằng cách nắm giữ lấy đầu vào có ren của sprinkler và được nhúng ngay vào thùng nước ở nhiệt độ xấp xỉ 15 °C.

7.15 Thử va chạm thủy lực

Kết nối năm sprinkler ở vị trí vận hành bình thường của chúng với thiết bị thử. Sau khi rút hết không khí ra khỏi các sprinkler và thiết bị thử, phải tạo ra 100.000 chu kỳ thay đổi áp suất từ ($0,4 \pm 0,2$) MPa [(4 ± 2) bar] đến 3,0 MPa (30 bar). Áp suất phải được tăng từ 0,4 MPa (4 bar) đến 3,4 MPa (34 bar) với tốc độ

$(10 \pm 1,0)$ MPa/s [(100 ± 10) bar/s]. Phải tạo ra ít nhất là 30 chu kỳ áp suất trong một phút. Phải đo áp suất bằng bộ chuyển đổi áp suất dùng điện.

Kiểm tra bằng mắt về sự rò rỉ của mỗi sprinkler trong quá trình thử nghiệm.

7.16 Thử độ bền chịu rung

7.16.1 Năm sprinkler phải được lắp cố định theo chiều thẳng đứng vào một bàn rung. Chúng phải tác động của rung hình sin ở nhiệt độ phòng. Hướng rung phải dọc theo đường trục của ren mỗi nối.

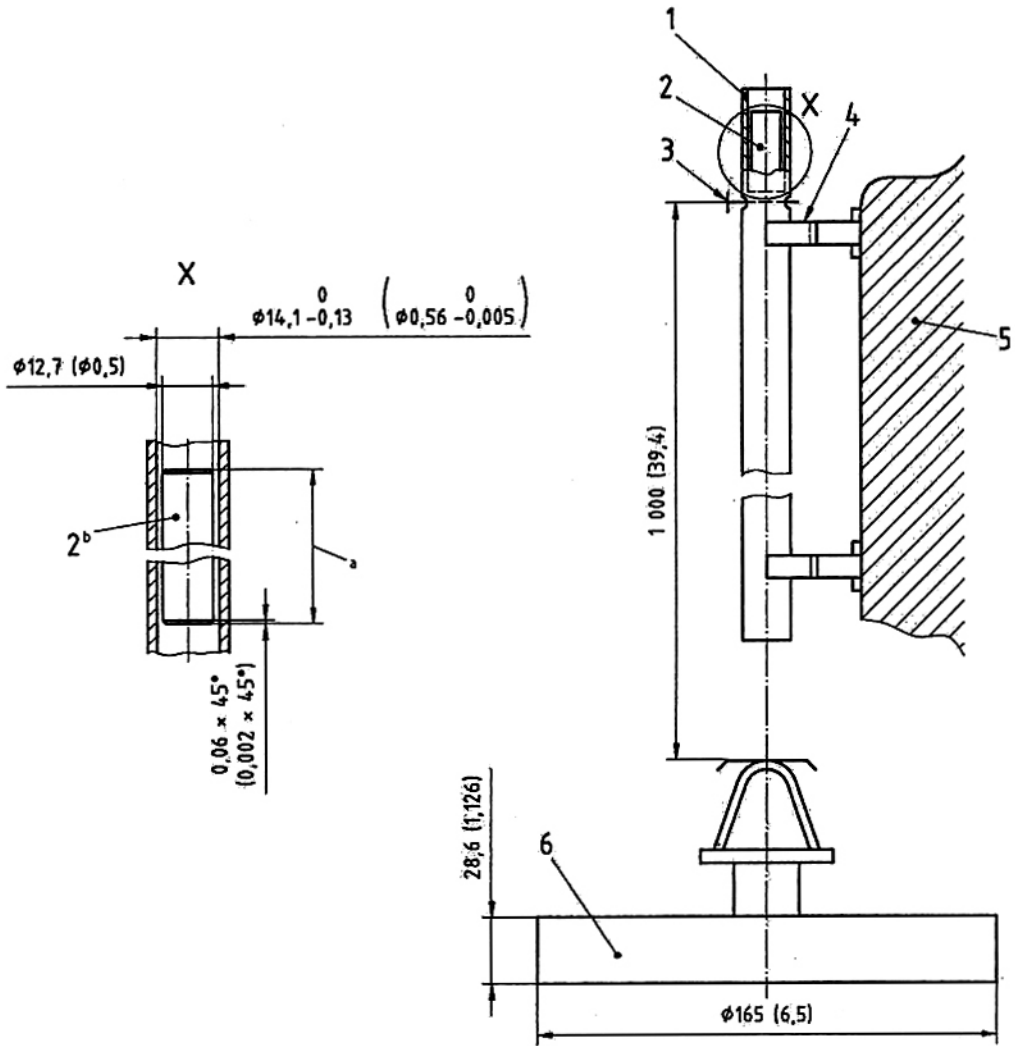
7.16.2 Các sprinkler phải chịu tác động liên tục của rung từ 5 Hz đến 40 Hz với tốc độ lớn nhất là 5 min/Octa và biên độ 1 mm (1/2 giá trị đỉnh tới đỉnh). Nếu phát hiện ra một hoặc nhiều điểm cộng hưởng thì các sprinkler sau khi đạt tới 40 Hz phải được rung ở mỗi một trong các tần số cộng hưởng này trong 120 h ứng với số lượng các điểm cộng hưởng. Nếu không phát hiện ra cộng hưởng, phải tiếp tục đối với rung từ 5 Hz đến 40 Hz trong 120 h.

7.16.3 Sau khi rung, mỗi sprinkler phải đáp ứng các yêu cầu về độ bền chống rò rỉ của 6.8.1 và thử nghiệm chức năng của 6.5.1 chỉ ở áp suất 0,035 MPa (0,35 bar).

7.17 Thử độ bền chịu va đập (xem 6.17)

Năm sprinkler phải chịu được va đập bằng cách cho một khối lượng rơi lên trên đầu mút của bộ phận hướng dòng của sprinkler dọc theo đường tâm chiều trục của đường dẫn nước. Các sprinkler được trang bị nắp dùng cho chuyên chở bằng tàu và chúng được dự định tháo ra chỉ sau khi hoàn thành việc lắp đặt sprinkler, phải được thử va đập cùng với nắp. Động năng của khối lượng rơi tại điểm va đập phải tương đương với khối lượng bằng khối lượng của sprinkler được thử rơi từ độ cao 1 m; xem Hình 8. Khối lượng rơi phải được ngăn cản không cho va đập quá một lần vào mỗi mẫu thử.

Kích thước tính bằng milimet (tr)



CHÚ DẪN

- 1 Ống thép không hàn kéo nguội có đường kính, ID 14,1⁰_{0,13} (0,56⁰_{-0,005})
 - 2 Khối lượng rơi (xem chi tiết "A")
 - 3 Chốt cài
 - 4 Giá công xôn điều chỉnh được (2)
 - 5 Giá đỡ cứng vững
 - 6 Giá đỡ đầu phun, đường kính 165 (6,5) ANSI C 1018 thép gia công tinh, nguội
- ^a Chiều dài được xác định là một hàm số của khối lượng yêu cầu: 12,70 (0,5), C 1018, thép gia công tinh nguội.
- ^b Góc vát 0,06 × 45° (0,0020 × 45°)

Hình 8 – Thiết bị thử va đập

7.18 Thử nghiệm đám cháy (xem 6.18)

7.18.1 Các sprinkler dùng trong nhà phải được thử ở mỗi trị số nhiệt độ danh nghĩa được qui định trong 7.18.2 đến 7.18.21.

7.18.2 Các kích thước của buồng thử đối với sprinkler thẳng đứng, sprinkler treo, sprinkler được đặt trong hốc và sprinkler được che kín phải là chiều rộng lớn nhất vùng hoạt động của sprinkler \times 2,4 m chiều cao trần. Các kích thước của buồng thử đối với sprinkler dùng cho vách bên phải là chiều dài lớn nhất của vùng hoạt động của sprinkler \times 11/2 lần chiều rộng lớn nhất vùng hoạt động của sprinkler cộng với 2,7 m \times 2,4 m chiều cao trần. Đối với mỗi thử nghiệm, phải lắp đặt các panen âm thanh mới trong diện tích 1,2 m \times 1,2 m ngay trên nguồn của đám cháy.

7.18.3 Trần của buồng thử phải được ốp bằng panen nhựa xenluloza âm thanh hoặc tấm gypsum được gắn chặt vào các dải lót. Các panen âm thanh phải có kích thước 600 mm \times 1200 mm \times 12,7 mm chiều dày và mật độ (216 ± 24) kg/m³ và phải có chỉ số lan rộng ngọn lửa FSI max là 25.

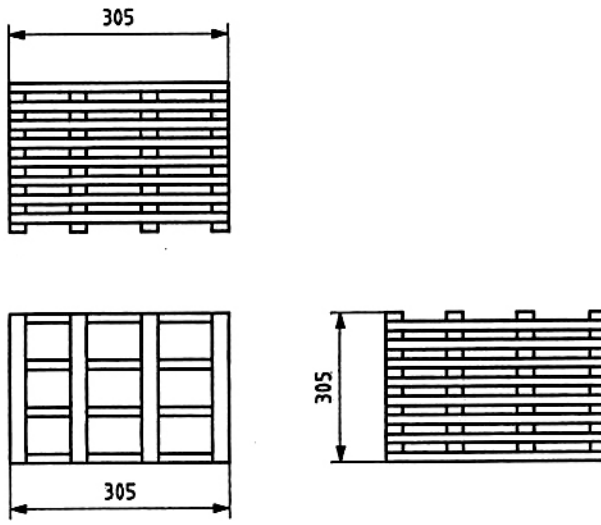
7.18.4 Buồng thử phải có điều kiện thông gió qua hai cửa ra vào trên các tường đối diện nhau của buồng thử. Mỗi ô cửa phải có chiều cao 2,2 m, có lanh tô 200 mm phía trên các ô cửa. Các chiều rộng cửa phải theo qui định trên các hình 1 đến 3.

7.18.5 Các panen 3 lớp bằng gỗ lãnh sam Douglas có kích thước 1,2 m \times 2,4 m phải được đặt trên hai tường kéo dài ra khỏi góc chung 1,2 m của buồng thử. Các panen phải có chiều dày xấp xỉ 6,4 mm. Các panen gỗ dán phải được xử lý ổn định hóa ở (22 ± 3) °C và độ ẩm tương đối (50 ± 10) % trong thời gian ít nhất là 72 h trước khi thử nghiệm. Chúng phải được đặt trên các tường và được kẹp chặt với các dải ván lát dày 12,7 mm. Các panen gỗ dán lãnh sam Douglas phải có đặc tính đốt cháy được qui định trong Bảng 5.

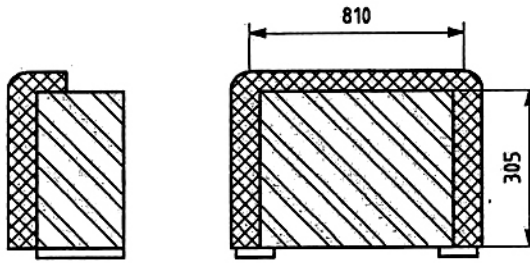
Bảng 5 – Các phương pháp thử

Đặc tính	Phương pháp thử	Phạm vi
Chỉ số lan rộng ngọn lửa	ANSI/UL 723: 1993	130 \pm 30
Thông lượng nhiệt tới hạn	ISO 5660-1: 2002	15 \pm 3 kW/m ²
Thông số đáp ứng	ISO 5669-1: 2002	220 \pm 50 kW(s ^{1/2})m ²

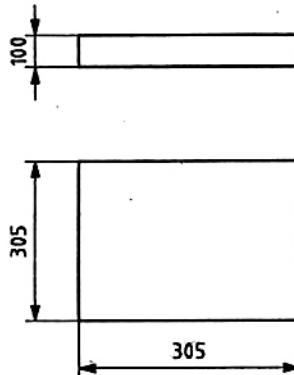
7.18.6 Nguồn của đám cháy gồm có củi gỗ và đồ đạc được mô phỏng. Củi gỗ được đốt cháy bằng một khay heptan và đồ đạc được mô phỏng được đốt cháy bằng hai sợi bắc vải bông đường kính 6,4 mm, chiều dài 150 mm được ngâm trong heptan (xem Hình 1 đối với sprinkler treo hoặc thẳng đứng và các Hình 2 và 3 đối với sprinkler dùng cho vách bên) dùng để bố trí nguồn của đám cháy. Để biết chi tiết hơn về gói nhiên liệu, xem Hình 9.



a) Cũi gỗ



b) Đồ đặc được mô phỏng



c) Khay thử

Hình 9 – Gói nhiên liệu cũi gỗ và đồ đặc mô phỏng dùng cho thử nghiệm đám cháy

7.18.7 Heptan được sử dụng phải là heptan thương mại có các đặc tính chưng cất sau:

- Điểm sôi ban đầu	90 °C;
- 50%	93 °C;
- Điểm khô	96,5 °C;
- Trọng lượng riêng, 15,6°C/15,6°C (60°F/60°F)	0,719;
- Áp suất hơi	0,015 MPa (0,15 bar);
- Trị số Octan nghiên cứu	60;
- Trị số Octan cho động cơ	60.

7.18.8 Cũi gỗ có khối lượng 2,5 kg đến 3,2 kg và kích thước 305 mm × 305 mm × 152 mm chiều cao. Cũi gồm có 4 lớp xen kẽ, mỗi lớp có 4 thanh gỗ vân sam hoặc bằng nhôm sơn phủ liệu có kích thước 38,1 mm × 38,1 mm, chiều dài 305 mm được sấy khô. Các lớp thanh gỗ phế liệu xen kẽ được đặt vuông góc với các lớp liền kề. Các thanh gỗ riêng biệt trong mỗi lớp được bố trí cách đều nhau dọc theo chiều dài của lớp các thanh gỗ trước đó và được kẹp chặt bằng đóng đinh.

7.18.9 Sau khi đã được lắp ráp, cũi gỗ phải được xử lý ổn định hóa ở nhiệt độ $(104 \pm 5) ^\circ\text{C}$ trong thời gian không ít hơn 24 h hoặc lớn hơn 72 h. Theo sau xử lý ổn định hóa, cũi được đặt trong túi chất dẻo và lưu giữ ở nhiệt độ phòng trong thời gian ít nhất là 4h trước khi được sử dụng trong thử nghiệm. Cũi gỗ được đặt trên đỉnh của khay bằng thép có kích thước danh nghĩa 300 mm × 200 mm × 100 mm chiều cao, chiều dày 6 mm, khay được bố trí trên sàn trong một góc của khu vực được rào lại để thử. Cũi gỗ được bố trí cách mỗi tường 5 mm.

7.18.10 Đồ đạc được mô phỏng gồm có hai đệm chất bột polyeste dày 76 mm không được bọc, làm bằng polypropylen oxit polyol nguyên chất có mật độ 22,7 đến 30,4 kg/m³, kích thước 810 mm × 760 mm. Chất bột polyeste phải có đặc tính đốt cháy sau, được lấy giá trị trung bình của năm mẫu, khi được thử phù hợp với ISO 5660-1 ở thông lượng nhiệt 30 HW/m².

- Tốc độ thoát nhiệt đỉnh (HRR):	230 ± 50 kW/m ² ;
- Nhiệt đốt cháy:	22 ± 3 kJ/g.

7.18.11 Mỗi đệm chất bột được gắn với tấm lót bằng gỗ dán có kích thước 840 mm × 790 mm × 12,7 mm chiều dày khi sử dụng keo dán urethan sol khí. Miếng chất bột giảm xóc được dán vào tấm lót bằng gỗ dán cách hai cách bên 12,7 mm và cách hai cạnh dọc theo đáy 25 mm. Cụm đệm chất bột và tấm lót bằng gỗ dán phải được xử lý ổn định hóa ở nhiệt độ $21 ^\circ\text{C} \pm 2,8 ^\circ\text{C}$ và độ ẩm tương đối $(50 \pm 10) \%$ trong thời gian ít nhất là 24 h trước khi thử. Cụm đệm chất bột và tấm lót gỗ dán được đặt trên khung thép để được đỡ và giữ theo phương thẳng đứng. Toàn bộ gói thử đám cháy được đặt trên đỉnh của một tấm xi măng có vỏ bọc và chiều dày danh nghĩa 6mm hoặc vật liệu bọc không cháy tương đương khác có kích thước 1,2 m × 1,2 m. Đối với mỗi thử nghiệm, phải sử dụng vỏ bọc mới hoặc được sấy khô.

7.18.12 Lắp đặt ba sprinkler dùng trong nhà trong buồng thử đối với mỗi mẫu thử nghiệm. Hai được lắp ở các chiều dài và chiều rộng lớn nhất của vùng hoạt động của chúng và sprinkler thứ ba được lắp đặt gần khung cửa ra vào cách xa đám cháy nhất; xem các Hình 1 đến 3. Các sprinkler treo và thẳng đứng được lắp đặt với các bộ phận hướng dòng của chúng được bố trí bên dưới cách trên 76 mm trừ khi trong hướng dẫn lắp đặt có qui định khoảng cách khác. Các sprinkler phun tia nước và được che kín được lắp đặt ở vị trí dành cho chúng như đã qui định trong hướng dẫn lắp đặt với các bộ phận hướng dòng của chúng được bố trí bên dưới cách trần 100 mm hoặc ở khoảng cách lớn nhất bên dưới trần như đã qui định trong hướng dẫn lắp đặt nếu khoảng cách bên dưới trần lớn nhất vượt quá 152 mm; xem 7.18.14 đối với các cỡ ống sprinkler.

7.18.13 Các sprinkler dùng trong nhà được lắp với phụ tùng nối ống có cỡ đầu vào 25 mm và cỡ đầu ra tương tự như cỡ đầu vào và được cấp nước qua đường ống 25 mm. Sprinkler treo, sprinkler thẳng đứng, sprinkler phun tia nước, sprinkler treo được đặt trong hốc và sprinkler được che kín được thử nghiệm theo hai định hướng. Một thử nghiệm được tiến hành sao cho kết cấu tay đòn của sprinkler hoặc các chốt của bộ phận hướng dòng song song với tường ngăn và thử nghiệm thứ hai được tiến hành với kết cấu tay đòn của sprinkler hoặc các chốt của bộ phận hướng dòng quay đi 90 °.

7.18.14 Sprinkler được đặt trong hốc và sprinkler được che kín có các nắp lỗ khóa được thông hơi được lắp đặt và thử nghiệm sao cho không ngăn cản dòng không khí đi qua nắp lỗ khóa (không khóa) và được thử nghiệm sao cho ngăn cản dòng không khí đi qua nắp lỗ khóa (khóa) bằng cách đặt một khối ngăn cách bằng sợi thủy tinh R25 hoặc tương đương có kích thước 910 mm × 390 mm × 200 mm trên sprinkler.

7.18.15 Buồng thử phải có nhiệt độ môi trường (27 ± 3) °C được đo bởi cặp nhiệt điện được bố trí bên dưới và cách trần 76 mm. Toàn bộ nước từ thử nghiệm trước phải được thải ra hết sao cho không nhìn thấy nước trên sàn, trần và các tường.

7.18.16 Nhiệt độ tại mỗi vị trí của cặp nhiệt điện phải được ghi lại một cách liên tục trong quá trình thử nghiệm khi sử dụng các cặp nhiệt điện cromen-alumen đường kính 0,8 mm hoặc các cặp nhiệt điện đưa ra các kết quả đo nhiệt độ tương đương. Các cặp nhiệt điện phải được che chắn tránh sự va đập của nước từ các sprinkler.

7.18.17 Cũi gỗ phải được đốt cháy với một khay heptan và đồ đạc được mô phỏng được đốt cháy với hai sợi bắc vải bông đường kính 6,4 mm, chiều dài 150 mm được ngâm trong heptan. Một nửa lít nước và 0,25 l heptan phải được đổ vào khay ngay bên dưới cũi gỗ. Heptan trong khay được bố trí bên dưới cũi phải được đốt cháy và các sợi bắc vải bông được ngâm trong heptan phải được đốt ngay sau khi đốt cháy heptan.

7.18.18 Phải tiến hành thử đám cháy trong 30 min sau khi đốt cháy cũi gỗ, trừ khi sau 10 min tất cả các chất đốt đã được dập tắt hoặc chỉ có cũi gỗ đang chống đỡ sự đốt cháy tại điểm mà thử nghiệm phải được kết thúc. Lưu lượng nước nhỏ nhất đối với vùng hoạt động được xác định trong 7.18.13 phải

tương tự như lưu lượng nước đối với các sprinkler vận hành đơn và sprinkler vận hành có nhiều tia phun như đã qui định trong hướng dẫn lắp đặt của nhà sản xuất.

7.18.19 Sprinkler treo hoặc sprinkler thẳng đứng phải được bố trí thử nghiệm đám cháy được chỉ dẫn trên Hình 1, và sprinkler dùng cho vách bên phải được bố trí cả hai thử nghiệm đám cháy được chỉ dẫn trên Hình 2 và 3.

7.18.20 Khi các vùng hoạt động của sprinkler vượt quá 3,6 m × 3,6 m và sprinkler chưa được nghiên cứu cho vùng 3,6 m × 3,6 m khi sử dụng cùng một lưu lượng hoặc một lưu lượng nhỏ hơn cho vùng hoạt động lớn hơn tiếp theo thì phải lắp lại thử nghiệm qui định trong 7.18.1 đến 7.18.20 trong cỡ buồng thử tương đương với vùng hoạt động 3,6 m × 3,6 m khi sử dụng lưu lượng nước tương đương với lưu lượng nước nhỏ nhất được yêu cầu cho vùng hoạt động lớn hơn tiếp sau.

7.19 Thử nghiệm xả của sprinkler bên cạnh (xem 6.19)

7.19.1 Trong khi xả nước ở áp suất vận hành 0.69 MPa (6,9 bar), một sprinkler mở dùng trong nhà không được ngăn cản sự hoạt động của một sprinkler dùng trong nhà khác thuộc cùng một kiểu ở nhiệt độ danh nghĩa 57 °C đến 77 °C được bố trí cách 2,4 m trên đường ống liền kề trong cùng một mặt phẳng nằm ngang.

7.19.2 Một sprinkler dùng trong nhà có nhiệt độ danh nghĩa 57 °C đến 77 °C phải được lắp đặt trên đường ống cách một sprinkler mở thứ hai thuộc cùng một kiểu 2,4 m (tâm tới tâm). Các bộ phận hướng dòng của sprinkler phải được bố trí ở các khoảng cách nhỏ nhất và lớn nhất bên dưới trần như đã cho phép trong hướng dẫn lắp đặt của nhà sản xuất. Nước phải được xả từ sprinkler mở ở áp suất vận hành 0,69 MPa (6,9 bar). Sau khi đã tạo ra dòng nước, sprinkler tự động phải được phơi trong nhiệt và ngọn lửa từ khay vuông 300 mm, sâu 100 mm có chứa 0,47 l heptan. Đỉnh của khay phải được bố trí bên dưới và cách phần tử phản ứng nhiệt 150 mm. Trong tất cả các điều kiện thử nghiệm, sprinkler dùng trong nhà phải vận hành trước khi heptan được đốt hết.

7.19.3 Đối với các sprinkler khác với các sprinkler dùng cho vách bên, phải lắp lại thử nghiệm với kết cấu tay đòn của sprinkler quay đi 90 °.

7.20 Thử độ bền chống rò rỉ trong 30 ngày (xem 6.20)

Lắp đặt năm sprinkler trên một đường ống thử nghiệm chứa đầy nước được duy trì ở áp suất không đổi 2,0 MPa (20 bar) trong 30 ngày ở nhiệt độ môi trường xung quanh (20 ± 5) °C.

Phải kiểm tra bằng mắt sự rò rỉ của các sprinkler ít nhất là hàng tuần. Sau khi hoàn thành thử nghiệm trong 30 ngày, tất cả các mẫu thử phải đáp ứng các yêu cầu về độ bền chống rò rỉ được qui định trong 6.8.1. Kiểm tra tất cả các mẫu thử để xác minh rằng không có các dấu hiệu của sự biến dạng hoặc hư hỏng khác về cơ khí.

7.21 Thử độ bền chịu chân không (xem 6.21)

Cho năm sprinkler chịu tác động của chân không dần tới 460 mmHg vào đầu vào của sprinkler trong thời gian 1 min ở nhiệt độ môi trường xung quanh (20 ± 5) °C. Theo sau thử nghiệm này, mỗi mẫu thử

phải được kiểm tra để xác minh rằng không xảy ra biến dạng hoặc hư hỏng về cơ khí và sau đó phải đáp ứng các yêu cầu về độ bền chống rò rỉ qui định trong 6.8.1.

7.22 Sự đáp ứng của buồng thử (xem 6.22)

7.22.1 Sprinkler được đặt trong hốc và sprinkler được che kín có nắp lỗ khóa được thông hơi được lắp đặt và thử nghiệm sao cho không ngăn cản dòng không khí đi qua nắp lỗ khóa (không khóa) và được thử nghiệm sao cho sẽ ngăn cản dòng không khí đi qua nắp lỗ khóa (khóa). Một sprinkler đặt trong hốc hoặc được che kín khi đã có qui định trong hướng dẫn lắp đặt là không có thông hơi phải được lắp đặt và thử nghiệm sao cho sẽ ngăn cản dòng không khí đi qua nắp lỗ khóa (khóa).

7.22.2 Các sprinkler thuộc mỗi kiểu phải được lắp đặt trong buồng thử ở vị trí và định hướng sau.

- a) Đối với các kết cấu sprinkler kiểu treo và kiểu lắp trên trần không có kết cấu tay đòn và gắn liền với các phần tử phản ứng nhiệt đối xứng và các thân sprinkler đối xứng, phải lắp 10 mẫu thử ở vị trí dự định cho sử dụng của chúng trên trần.
- b) Đối với các kết cấu sprinkler kiểu treo và kiểu lắp trên trần có hoặc không có kết cấu tay đòn gắn liền với các phần tử phản ứng nhiệt ở phía sau đường trục của thân sprinkler so với hướng của nguồn đám cháy. Các mẫu thử phải ở vị trí dự định cho sử dụng của chúng.
- c) Đối với kết cấu sprinkler kiểu treo và kiểu lắp trên trần gắn liền với kết cấu tay đòn có các phần tử phản ứng nhiệt đối xứng, phải định hướng 10 mẫu thử có kết cấu tay đòn trong mặt phẳng song song với hướng của nguồn đám cháy. Các mẫu thử phải được lắp đặt ở vị trí dự định cho sử dụng của chúng.
- d) Đối với các sprinkler thẳng đứng có cấu hình được nêu trong các mục a), b), c) phải lắp đặt 10 mẫu thử ở các vị trí treo của chúng.
- e) Đối với các kết cấu sprinkler dùng cho vách bên, phải lắp đặt 10 mẫu thử ở vị trí dự định cho sử dụng của chúng với bộ phận hướng dòng được bố trí bên dưới trần.

7.22.3 Sprinkler phải được lắp đặt như qui định trong 7.22.2 trên trần hoặc tường của một buồng kín 4,6 m × 4,6 m có chiều cao trần 2,4 m. Đường dẫn nước đầu vào của sprinkler phải được đổ đầy nước có nhiệt độ $(21 \pm 1,6) ^\circ\text{C}$. Nước phải được nén tăng áp tới $(0,03 \pm 0,003) \text{ MPa}$ [$(0,3 \pm 0,03) \text{ bar}$].

7.22.4 Nguồn của đám cháy gồm có một bếp lò 300 mm × 300 mm × 300 mm được bố trí trong một góc buồng có lưu lượng khí tự nhiên hoặc khí metan 14,6m³/h. Lắp đặt một sprinkler treo, sprinkler thẳng đứng hoặc sprinkler lắp trên trần dọc theo đường chéo trên trần và cách góc buồng ở đó có bố trí bếp lò 5,1 m. Một sprinkler dùng cho vách bên được lắp đặt ở điểm giữa của tường đối diện với góc có bếp lò. Phải đốt cháy bếp ga khi nhiệt độ môi trường xung quanh đã được giảm từ điều kiện đốt nóng trước của buồng tới $(31 \pm 1) ^\circ\text{C}$ khi được đo ở giữa buồng, phía bên dưới và cách trần 25 mm. Thời gian hoạt động của sprinkler được ghi lại bắt đầu với việc đốt cháy bếp lò.

7.23 Thử độ bền chịu nhiệt độ thấp (xem 6.23)

Phải lắp năm mẫu thử riêng biệt từng mẫu thử một vào một đầu mút của một ống thép có chiều dài 100 m, đường kính danh nghĩa 5 mm bằng phụ tùng nối ống thích hợp. Một khớp nối ống phải được lắp vào đầu mút đối diện của mỗi ống. Các cụm ống – sprinkler phải được phơi ở nhiệt độ $(-30 \pm 5) ^\circ\text{C}$ trong khoảng thời gian 24 h. Sau thử nghiệm độ bền chịu nhiệt độ thấp, mỗi sprinkler phải đáp ứng các yêu cầu của 6.23.

8 Hướng dẫn lắp đặt

8.1 Mỗi hộp sprinkler dùng trong nhà phải được cung cấp kèm theo hướng dẫn thiết kế và lắp đặt của nhà sản xuất bao gồm các thông tin sau:

- a) Các kích thước của vùng hoạt động;
- b) Tốc độ xả nước nhỏ nhất (xem 8.2);
- c) Hằng số lưu lượng;
- d) Khoảng cách nhỏ nhất giữa các sprinkler khi khoảng cách nhỏ nhất vượt quá 2,4 m;
- e) Vị trí lắp đặt;
- f) Các khoảng cách lớn nhất và nhỏ nhất từ bộ phận hướng dòng của sprinkler đến trần và/hoặc tường;
- g) Các yêu cầu về thông hơi đối với các sprinkler dùng trong nhà được đặt trong hốc và được che kín, nếu thích hợp; và
- h) Ghi nhãn nhận biết sprinkler.

8.2 Các tốc độ xả nước nhỏ nhất được qui định trong 8.1 b) không được nhỏ hơn các tốc độ qui định trong Bảng 6. Lưu lượng nhỏ nhất đối với một sprinkler phải như nhau đối với các sprinkler đơn và sprinkler có nhiều lỗ phun.

Bảng 6 – Các lưu lượng danh định nhỏ nhất của sprinkler

Các sprinkler thẳng đứng, treo, treo đặt trong hốc, phun tia nước và được che kín		Các sprinkler dùng cho vách bên ^a	
Khoảng cách m	Lưu lượng nhỏ nhất l/min	Khoảng cách m	Lưu lượng nhỏ nhất l/min
3,7 × 3,7	28	3,7 × 3,7	28
4,3 × 4,3	37	4,3 × 4,3	37
4,9 × 4,9	49	4,9 × 4,9	49
5,5 × 5,5	62	5,5 × 5,5	62
6,1 × 6,1	76	6,1 × 6,1	76
		4,9 × 5,5	55
		4,9 × 6,1	61
		5,5 × 6,1	69

^a Lưu lượng danh nghĩa nhỏ nhất đối với các sprinkler dùng cho vách bên có khoảng cách khác với các khoảng cách qui định trong bảng này không được nhỏ hơn lưu lượng tương quan với mật độ xả 2mm/min

9 Ghi nhãn

9.1 Sprinkler

Mỗi sprinkler phải được ghi nhãn bền vững trên bộ phận không vận hành như sau.

- Nhận biết sprinkler: Tất cả các sprinkler phải được ghi nhãn bền vững với một hoặc hai ký tự ký hiệu của nhà sản xuất, theo sau là bốn chữ số để nhận biết mẫu (model) sprinkler duy nhất đối với mỗi thay đổi của cỡ lỗ hoặc hình dạng, đặc tính của bộ phận hướng dòng, độ nhạy cảm nhiệt hoặc trị số áp suất danh nghĩa. Ký hiệu hoặc biểu tượng của nhà sản xuất phải được đăng ký.
- Nhận biết phần tử phản ứng nhiệt nếu nhận biết được từ nhiều hơn một nhà sản xuất.
- Đối với các bộ phận hướng dòng của các sprinkler không nằm ngang dùng cho vách bên phải có chỉ thị rõ ràng định hướng dự định sử dụng của chúng so với hướng của dòng chảy. Nếu sử dụng một mũi tên thì phải kèm theo từ "dòng chảy" (flow). Các sprinkler nằm ngang dùng cho vách bên phải bao gồm từ "đỉnh" (top) trên bộ phận hướng dòng để chỉ thị định hướng của chúng.
- Hai chữ số cuối cùng của năm sản xuất. Năm sản xuất được ghi nhãn phải được phép bao gồm ba tháng cuối cùng của năm trước và sáu tháng đầu năm của năm sau.
- Nhiệt độ vận hành danh nghĩa.

9.2 Nhận biết trị số nhiệt độ danh nghĩa

Trừ sprinkler được che kín, sprinkler phun tia nước, sprinkler được phủ và mạ, trị số nhiệt độ vận hành danh nghĩa phải được lập mã màu trên sprinkler để nhận biết trị số nhiệt độ danh nghĩa. Mã màu phải nhìn thấy được trên kết cấu tay đòn giữ tấm phân phối đối với các sprinkler có chi tiết dễ nóng chảy và phải được chỉ thị bằng màu của chất lỏng trong bầu thủy tinh. Trị số nhiệt độ danh nghĩa phải được chỉ thị trên chi tiết dễ nóng chảy của các sprinkler có chi tiết dễ nóng chảy. Tất cả các sprinkler phải được dập dấu, đúc, khắc hoặc lập mã màu sao cho có thể nhận biết được trị số nhiệt độ danh nghĩa ngay cả khi sprinkler đã vận hành. Mã màu phải phù hợp với Bảng 2. Ở các quốc gia cần có mã màu trên kết cấu tay đòn của các sprinkler có bầu thủy tinh thì phải sử dụng mã màu cho các sprinkler có chi tiết dễ nóng chảy.

9.3 Hộp vỏ của sprinkler và tấm che của sprinkler được che kín

Hộp vỏ có hốc (nắp lỗ khóa) của sprinkler và tấm che của sprinkler được che kín phải được ghi nhãn cho sử dụng với các sprinkler tương ứng trừ khi hộp vỏ là bộ phận không tháo được của sprinkler. Tấm che của sprinkler được che kín phải được ghi nhãn bền vững với các từ "không sơn" (Do not paint) trên bề mặt ngoài.

Phụ lục A

(Qui định)

Các phương pháp tính toán giới hạn của dung sai**A.1 Qui định chung**

Các phương pháp tính toán để xác định sự tuân thủ các yêu cầu về giới hạn của dung sai qui định trong 6.7.1 được mô tả trong A.2 đến A.4.

A.2 Sai lệch chuẩn không dịch chuyển (không lệch)

Sai lệch chuẩn không dịch chuyển của mẫu thử S được tính toán theo công thức (A.1)

$$S = \sqrt{\frac{\sum_{i=1}^n (X_i - \bar{X})^2}{n-1}} \quad (\text{A.1})$$

Trong đó

- \bar{X} là giá trị trung bình của mẫu thử;
- X_i là giá trị riêng của mẫu thử thứ i;
- n là số lượng các mẫu được thử.

A.3 Xác định hằng số K

Xác định hệ số K từ Bảng A.1 là một hàm số của n

A.4 Tính toán các giới hạn dung sai

Để xác định sự tuân thủ các yêu cầu qui định trong 6.7.1 cần tính toán các giới hạn dung sai đó. Giá trị giới hạn của dung sai. Giá trị giới hạn dưới của dung sai F_{LTL} đối với độ bền của bầu thủy tinh được tính toán phù hợp với công thức (A.2)

$$F_{LTL} = \bar{X}_1 - K_1 S_1 \quad (\text{A.2})$$

trong đó

- \bar{X}_1 là giá trị độ bền trung bình của bầu thủy tinh, được biểu thị bằng kilogam (pounds) mẫu thử;
- S_1 là sai lệch chuẩn không dịch chuyển của mẫu thử đối với \bar{X}_1 ;
- K_1 là hệ số độ bền của bầu thủy tinh từ bảng A₁ đối với $\Gamma = 0,99$ và $P = 0,99$

Giá trị giới hạn trên của dung sai F_{UTL} đối với tải trọng của cụm sprinkler được tính toán phù hợp với công thức (A.3):

$$F_{LTL} = \bar{X}_2 - K_2 S_2 \quad (A.3)$$

trong đó

\bar{X}_2 là tải trọng trung bình của cụm sprinkler, được biểu thị bằng kilogam (pound);

S_2 là sai lệch chuẩn không dịch chuyển của mẫu thử đối với \bar{X}_2 ;

K_2 là hệ số tải trọng của cụm sprinkler từ bảng A₁ đối với $\Gamma = 0,99$ và $P = 0,99$

Một dữ liệu của mẫu thử được chấp nhận nếu $F_{LTL} > 2.F_{UTL}$.

Bảng A.1 – Các hệ số K đối với các giới hạn một phía của dung sai dùng cho phân bố chuẩn

Các hệ số đối với độ bền của thử nghiệm phân tử phản ứng nhiệt dùng cho các kiểu bầu dễ vỡ			
n	K ^a	n	K ^a
10	5,075	21	3,776
11	4,828	22	3,724
12	4,633	23	3,680
13	4,472	24	3,638
14	4,366	25	3,601
15	4,224	30	3,446
16	4,124	35	3,334
17	4,038	40	3,250
18	3,961	45	3,181
19	3,893	50	3,124
20	3,832		

^a Đối với $\Gamma = 0,99$ và $P = 0,99$; 99 mẫu thử (xem 6.7.1)

Bảng A.2 – Bảng biểu ví dụ về độ bền của thử nghiệm phân tử phản ứng nhiệt đối với các kiểu bầu dễ vỡ

Các giá trị độ bền của bầu thử N	Các giá trị tải trọng của cụm sprinkler N

Phụ lục B
(Tham khảo)

Phân tích thử nghiệm độ bền đối với các chi tiết dễ nóng chảy

Phương trình (7) dựa trên cơ sở cung cấp các chi tiết dễ nóng chảy không dễ bị hư hỏng do các ứng suất rão trong quá trình làm việc hợp lý. Ví dụ như khoảng thời gian 876.000 h (100 năm) chỉ được lựa chọn như một giá trị thống kê có hệ số an toàn lớn. Ngoài ra không có dự định quan trọng nào khác vì có nhiều hệ số khác điều chỉnh tuổi thọ sử dụng của sprinkler.

Các tải trọng gây ra hư hỏng bởi rão và không phải do ứng suất gây biến dạng cao không cần thiết cần được áp dụng và thời gian tác dụng của tải trọng cần được ghi lại. Sau đó, yêu cầu đã cho gần xấp xỉ với ngoại suy đường cong hồi qui lôgarit bằng các phân tích sau.

Các số liệu quan trắc được sử dụng để xác định tải trọng ở 1h, L_0 và tải trọng ở 1000h, L_M bằng phương pháp bình phương tối thiểu. Một cách để biểu thị yêu cầu này là, khi vẽ đồ thị trên giấy lôga, độ dốc của đường được xác định bởi L_M và L_0 phải lớn hơn hoặc bằng độ dốc được xác định bởi tải trọng thiết kế lớn nhất ở 100 năm, L_d và L_0 hoặc được cho trong phương trình (B.1):

$$\frac{(\ln L_M - \ln L_0)}{\ln 1000} \geq \frac{(\ln L_d - \ln L_0)}{\ln 876 600} \quad (\text{B.1})$$

Phương trình này được rút gọn thành phương trình (B.2):

$$\begin{aligned} \ln L_M &\geq (\ln L_d - \ln L_0) \frac{\ln 1000}{\ln 876 600} + \ln L_0 \\ &\geq 0,504 8 (\ln L_d - \ln L_0) + \ln L_0 \\ &\geq 0,504 8 \ln L_d + \ln L_0 (1 - 0,504 8) \\ &\geq 0,504 8 \ln L_d + 0,495 2 \ln L_0 \end{aligned} \quad (\text{B.2})$$

Với sai số xấp xỉ 1%, công thức có thể được tính gần đúng bởi phương trình (B.3):

$$\ln L_M \geq 0,5 (\ln L_d - \ln L_0) \quad (\text{B.3})$$

hoặc, khi có sự bù đổi với các sai số bởi các phương trình (B.4) hoặc (B.5)

$$\ln L_M \geq \sqrt{0,99 L_d L_0} \quad (\text{B.4})$$

$$L_d \geq 1,02 \frac{L_M^2}{L_0} \quad (\text{B.5})$$

Phụ lục C

(Tham khảo)

Ví dụ tính toán hệ số C

Nhiệt độ vận hành trung bình của sprinkler thu được từ các thử nghiệm mô tả 7.6.1 là 72 °C. Các thử nghiệm theo trình tự đã được tiến hành như đã mô tả trong 7.6.2.2.1. Trong thử nghiệm đầu tiên, $u_L = 0,288$ m/s và $T_m = 20,3$ °C. Nhiệt độ thực của không khí là 125 °C. Sự vận hành đã không xảy ra trong 15 min. Trong thử nghiệm thứ hai, $u_H = 0,342$ m/s và $T_m = 20$ °C và nhiệt độ thực của không khí là 127 °C. Sự vận hành đã xảy ra ở 350 s.

$$\sqrt{\frac{u_H}{u_L}} = \sqrt{\frac{0,342}{0,288}} \geq 1,1 \quad (\text{C.1})$$

do đó:

$$C_L = [(125 - 20,3)/(72 - 20,3) - 1](0,288)^{0,5} = 0,55 \text{ (m.s)}^{0,5}$$

$$C_H = [(127 - 20)/(72 - 20,3) - 1](0,342)^{0,5} = 0,62 \text{ (m.s)}^{0,5}$$

$$C = 0,5(0,55 + 0,62) = 0,59 \text{ (m.s)}^{0,5}$$

C.1 Ví dụ tính toán RTI

C.1.1 Ví dụ 1 – Đáp ứng tiêu chuẩn

Giả thiết thời gian đáp ứng, t_r trong thử nghiệm nhúng là 10s đối với một sprinkler đáp ứng tiêu chuẩn và cùng giả thiết như sau:

- Nhiệt độ vận hành trung bình của thùng chất lỏng của sprinkler là 72 °C.
- Nhiệt độ môi trường xung quanh
- Nhiệt độ thực của không khí trong đoạn thử nghiệm là 197 °C.
- Tốc độ thực của không khí trong đoạn thử nghiệm là 2,56 m/s.
- Hệ số dẫn nhiệt đối với sprinkler này đã được xác định là 0,59 (m.s)^{0,5} như đã mô tả trong 7.6.2.2.

Giá trị $F_{RTI,S}$ có thể được tính toán như đã cho trong công thức (C.2)

$$F_{RTI,S} = \frac{-10(2,56)^{0,5} [1 + 0,59/(2,56)^{0,5}]}{\ln[1 - (72 - 20) / (1 + 0,59/(2,56)^{0,5})] (197 - 20)} \quad (\text{C.2})$$

$$= 43 \text{ (m.s)}^{0,5}$$

C.1.2 Ví dụ 2 – Định hướng xấu nhất

Liên quan đến ví dụ trong 7.6.2.3, giả thiết thời gian đáp ứng trong định hướng xấu nhất là 20 s. Ở đây giá trị RTI được ký hiệu $F_{RTI,WC}$:

$$F_{RTI,WC} = \frac{-20(2,56)^{0,5} \left[1 + 0,59(F_{RTI,WC}/43)(2,56)^{0,5} \right]}{\ln \left[1 - (72 - 20) \left(1 + 0,59(F_{RTI,WC}/43)(2,56)^{0,5} \right) / (197 - 20) \right]} \quad (C.3)$$

= 80 (m.s)^{0.5} (phép giải bằng phương pháp gần đúng).

Phụ lục D
(Qui định)

Dung sai

Nếu không có qui định nào khác, phải áp dụng các dung sai sau:

- Góc ± 2 độ;
- Tần số $\pm 5\%$ giá trị, được biểu thị bằng hertz;
- Chiều dài $\pm 2\%$ giá trị;
- Thể tích $\pm 5\%$ giá trị;
- Áp suất $\pm 3\%$ giá trị;
- Thời gian, giây $\begin{matrix} +5 \\ 0 \end{matrix}$;
- Thời gian, phút $\begin{matrix} +0,1 \\ 0 \end{matrix}$;
- Thời gian, giờ $\begin{matrix} +0,1 \\ 0 \end{matrix}$;
- Thời gian, ngày $\begin{matrix} +0,25 \\ 0 \end{matrix}$.

Thư mục tài liệu tham khảo

[1] TCVN 6101(ISO 6183), *Thiết bị chữa cháy -. Hệ thống chữa cháy cacbon đioxit - Thiết kế và lắp đặt*

[2] TCVN 6553 (ISO 6184) (tất cả các phần) *Hệ thống phòng nổ.*
